

OPTIONEN

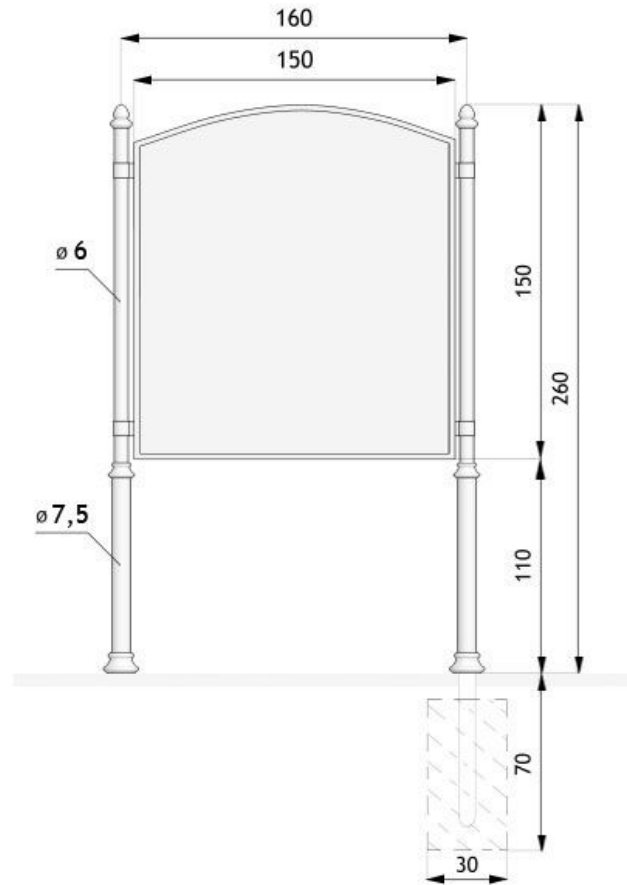
Befestigungsart

- zum Einbetonieren

BESCHREIBUNG

Diese klassische Informationstafel aus der Retro-Serie fügt sich perfekt in historische Stadtbebauungen ein. Die Werbefläche ist aus schwarzem Stahl. Die ganze Konstruktion ist an zwei Pfosten mit gusseisernen Abgüssen angebracht, die die charakteristischen Elemente der Retro-Linie ausmachen. Die Tafel kann mattschwarz oder dunkelgraphit sein oder sie kann in einer beliebigen Farbe aus der RAL-Palette bestrichen werden. Die Ausmaße der Tafel: 140 cm x 140 cm. Ihre Befestigung am Boden erfolgt durch Einbetonieren.





wymiary podane w [cm]

ALLGEMEINE TECHNISCHE DATEN

Gewicht

- 95 kg

Materialien

- Karbonstahl
- Gusseiserne Abgüsse

Tafelfläche

- 1464 mm x 1297 mm

Abmessungen

- Breite: 173 cm
- Tiefe: 11 cm
- Höhe über Bodenoberfläche: 260 cm
- Höhe mit Verankerungsabschnitt: 312 cm

ZANO



Produkt:
Informationstafel Vendo
Katalognummer: **08.064**
Designer: Tomasz Szpytma

In Übereinstimmung mit dem polnischen Gesetz über das Urheberrecht und verwandte Rechte vom 04.02.1994 (Amtsblatt Gesetzblatt Nr. 24, Pos. 83, berichtigt: Gesetzblatt Nr. 43, Pos. 170) und in der EU-Urheberrechtsgesetzgebung einschließlich aller EU-Richtlinien und -Verordnungen zum Urheberrecht Urheberrecht, behält sich die Firma Zano Mirosław Zarotynski das Urheberrecht an Zeichnungen, Beschreibungen, 3D-Modellen, Renderings, Grafiken, Inhalten von Angeboten, Anhängen zu Angeboten und allen anderen Dokumenten vor. Der Inhalt ist das geistige Eigentum der Firma ZANO Mirosław Zarotynski Gesellschaft. Die Verwendung von Ideen des Autors, Lösungen, Kopieren, Verbreitung von Fotos, Grafiken oder Fragmenten von Grafiken, beschreibenden Texten, zu Gewinnzwecken, ohne die Erlaubnis des Urhebers - der Firma ZANO Mirosław Zarotynski - ist verboten und stellt eine Urheberrechtsverletzung dar und ist strafbar.

HINWEIS: Die Zeichnungen spiegeln nicht die tatsächlichen Abmessungen des Fundaments wider. Sie sind nur beispielhafte Montageschemata, die die Art der Verankerung und das Trägermaterial, auf dem das Möbelstück befestigt werden soll, berücksichtigen.

Die Größe des Fundaments hängt von den örtlichen Fundamentbedingungen ab.



EINBAU IN PFLASTER MIT FUNDAMENT

Beschreibung der Baugruppe

1. ZANO-Produkt
2. Steinpflaster / Betonpflaster / Steinplatten / Betonplatten
3. Sandschotter (ca. 2 - 4 cm)
4. Betonfundament, Klasse C16/20 (Betonoberkante 10 cm unter der Pflasteroberfläche)
5. Lokales Land



MONTAGE AUF BETONFUNDAMENT

Beschreibung der Baugruppe

1. ZANO-Produkt
2. Betonfundament, Klasse C16/20 (Betonoberkante 10 cm unter der Pflasteroberfläche)
3. Lokales Land



MONTAGE AUF BETONFUNDAMENT

Beschreibung der Baugruppe

1. ZANO-Produkt
2. Fester, gehärteter Untergrund, z. B. Beton oder Asphalt
3. Betonfundament, Klasse C16/20 (Betonoberkante 10 cm unter der Pflasteroberfläche)
4. Unterbau aus Steinaggregat
5. Sandschotter (ca. 2 - 4 cm)
6. Lokales Land