

OPTIONEN

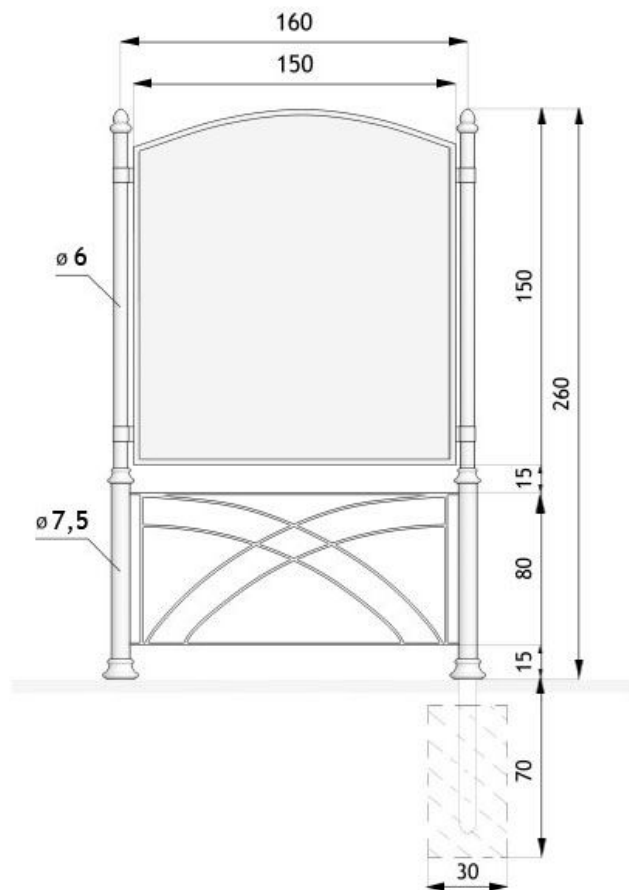
Befestigungsart

- zum Einbetonieren

BESCHREIBUNG

Die Informationstafel 08.064.1 hat eine Größe von 140 x 140 cm. Sie ist ein perfektes Präsentationssystem für Landkarten, Anzeigen oder Fahrpläne. Die Tafel wird aus verzinktem Stahlblech angefertigt und an zwei Pfählen aus Stahlrohren befestigt. Alles ist mit gusseisernen Abgüssen verschönert. Dieses Modell besitzt zusätzlich einen Querbalken, der sich niedrig über dem Boden befindet, und dadurch kann diese Informationstafel zusammen mit einem Zaun vorkommen und seinen Teil ausmachen.





wymiary podane w [cm]

ALLGEMEINE TECHNISCHE DATEN

Materialien

- Gusseiserne Abgüsse
- Stahlrohre 60mm, 75mm

Abmessungen

- Breite: 170 cm
- Höhe über Bodenoberfläche: 260 cm
- Höhe mit Verankerungsabschnitt: 320 cm

Tafelfläche

- 140x140cm

ZANO



Produkt:
Informationstafel Skala
Katalognummer: **08.064.1**
Designer: Tomasz Szpytma

In Übereinstimmung mit dem polnischen Gesetz über das Urheberrecht und verwandte Rechte vom 04.02.1994 (Amtsblatt Gesetzblatt Nr. 24, Pos. 83, berichtigt: Gesetzblatt Nr. 43, Pos. 170) und in der EU-Urheberrechtsgesetzgebung einschließlich aller EU-Richtlinien und -Verordnungen zum Urheberrecht Urheberrecht, behält sich die Firma Zano Mirosław Zarotynski das Urheberrecht an Zeichnungen, Beschreibungen, 3D-Modellen, Renderings, Grafiken, Inhalten von Angeboten, Anhängen zu Angeboten und allen anderen Dokumenten vor. Der Inhalt ist das geistige Eigentum der Firma ZANO Mirosław Zarotynski Gesellschaft. Die Verwendung von Ideen des Autors, Lösungen, Kopieren, Verbreitung von Fotos, Grafiken oder Fragmenten von Grafiken, beschreibenden Texten, zu Gewinnzwecken, ohne die Erlaubnis des Urhebers - der Firma ZANO Mirosław Zarotynski - ist verboten und stellt eine Urheberrechtsverletzung dar und ist strafbar.

HINWEIS: Die Zeichnungen spiegeln nicht die tatsächlichen Abmessungen des Fundaments wider. Sie sind nur beispielhafte Montageschemata, die die Art der Verankerung und das Trägermaterial, auf dem das Möbelstück befestigt werden soll, berücksichtigen.

Die Größe des Fundaments hängt von den örtlichen Fundamentbedingungen ab.



EINBAU IN PFLASTER MIT FUNDAMENT

Beschreibung der Baugruppe

1. ZANO-Produkt
2. Steinpflaster / Betonpflaster / Steinplatten / Betonplatten
3. Sandschotter (ca. 2 - 4 cm)
4. Betonfundament, Klasse C16/20 (Betonoberkante 10 cm unter der Pflasteroberfläche)
5. Lokales Land



MONTAGE AUF BETONFUNDAMENT

Beschreibung der Baugruppe

1. ZANO-Produkt
2. Betonfundament, Klasse C16/20 (Betonoberkante 10 cm unter der Pflasteroberfläche)
3. Lokales Land



MONTAGE AUF BETONFUNDAMENT

Beschreibung der Baugruppe

1. ZANO-Produkt
2. Fester, gehärteter Untergrund, z. B. Beton oder Asphalt
3. Betonfundament, Klasse C16/20 (Betonoberkante 10 cm unter der Pflasteroberfläche)
4. Unterbau aus Steinaggregat
5. Sandschotter (ca. 2 - 4 cm)
6. Lokales Land