

OPTIONEN

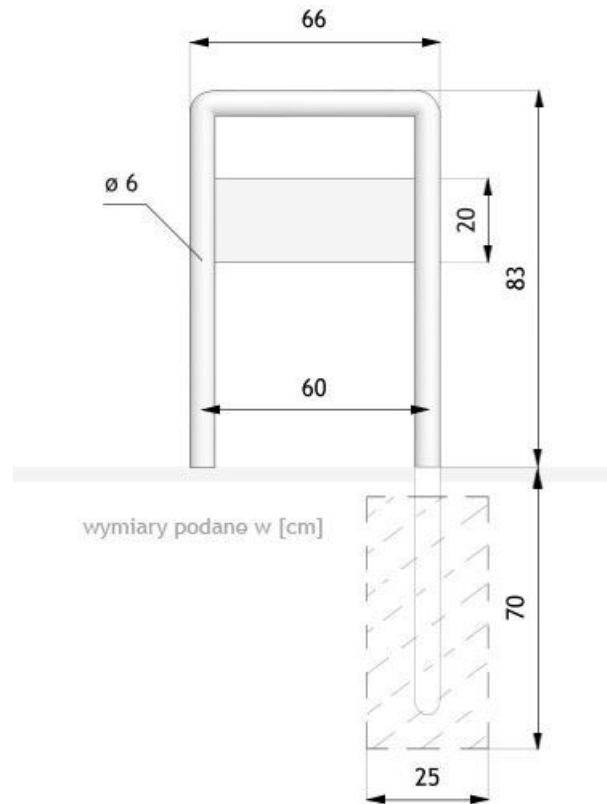
Befestigungsart

- zum Einbetonieren

BESCHREIBUNG

Dieser klassische Fahrradständer ist aus schwarzem Stahl, der in einer beliebigen Farbe aus der RAL-Palette bestrichen werden kann, oder aus rostfreiem Stahl angefertigt. Der umgekehrt U-förmige Ständer ist zusätzlich mit einem Querholm aus Stahl ausgestattet, dank dessen es leichter ist, ein Fahrrad anzulehnen und anzuschließen. Seinen Aufstellungsmöglichkeiten sind fast keine Grenzen gesetzt. Das Modell Piko 05.020.1 ist ein Produkt aus der Modern-Linie, die sich durch Schlichtheit, Modernität und Eleganz zeichnet. Unsere Mitarbeiter achten immer auf das kleinste Detail, um Ihnen die besten Produkte anzubieten. Außerdem ist dieser Ständer sehr preiswert. Die Montage erfolgt durch Einbetonieren.





ALLGEMEINE TECHNISCHE DATEN

Gewicht

- 14 kg

Materialien

- Stahlblech
- Stahlrohr: 60 mm

Abmessungen

- Breite: 66 cm
- Tiefe: 16 cm
- Höhe über Bodenoberfläche: 83 cm
- Höhe mit Verankerungsabschnitt: 123 cm

ZANO

In Übereinstimmung mit dem polnischen Gesetz über das Urheberrecht und verwandte Rechte vom 04.02.1994 (Amtsblatt Gesetzblatt Nr. 24, Pos. 83, berichtigt: Gesetzblatt Nr. 43, Pos. 170) und in der EU-Urheberrechtsgesetzgebung einschließlich aller EU-Richtlinien und -Verordnungen zum Urheberrecht Urheberrecht, behält sich die Firma Zano Mirosław Zarotynski das Urheberrecht an Zeichnungen, Beschreibungen, 3D-Modellen, Renderings, Grafiken, Inhalten von Angeboten, Anhängen zu Angeboten und allen anderen Dokumenten vor. Der Inhalt ist das geistige Eigentum der Firma ZANO Mirosław Zarotynski Gesellschaft. Die Verwendung von Ideen des Autors, Lösungen, Kopieren, Verbreitung von Fotos, Grafiken oder Fragmenten von Grafiken, beschreibenden Texten, zu Gewinnzwecken, ohne die Erlaubnis des Urhebers - der Firma ZANO Mirosław Zarotynski - ist verboten und stellt eine Urheberrechtsverletzung Urheberrechtsverletzung dar und ist strafbar.

HINWEIS: Die Zeichnungen spiegeln nicht die tatsächlichen Abmessungen des Fundaments wider. Sie sind nur beispielhafte Montageschemata, die die Art der Verankerung und das Trägermaterial, auf dem das Möbelstück befestigt werden soll, berücksichtigen.

Die Größe des Fundaments hängt von den örtlichen Fundamentbedingungen ab.



EINBAU IN PFLASTER MIT FUNDAMENT

Beschreibung der Baugruppe

1. ZANO-Produkt
2. Steinpflaster / Betonpflaster / Steinplatten / Betonplatten
3. Sandschotter (ca. 2 - 4 cm)
4. Betonfundament, Klasse C16/20 (Betonoberkante 10 cm unter der Pflasteroberfläche)
5. Lokales Land



MONTAGE AUF BETONFUNDAMENT

Beschreibung der Baugruppe

1. ZANO-Produkt
2. Betonfundament, Klasse C16/20 (Betonoberkante 10 cm unter der Pflasteroberfläche)
3. Lokales Land



MONTAGE AUF BETONFUNDAMENT

Beschreibung der Baugruppe

1. ZANO-Produkt
2. Fester, gehärteter Untergrund, z. B. Beton oder Asphalt
3. Betonfundament, Klasse C16/20 (Betonoberkante 10 cm unter der Pflasteroberfläche)
4. Unterbau aus Steinaggregat
5. Sandschotter (ca. 2 - 4 cm)
6. Lokales Land