



OPTIONEN

Befestigungsart

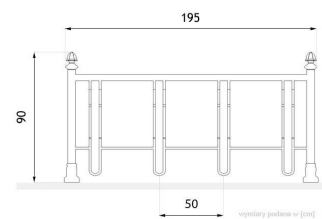
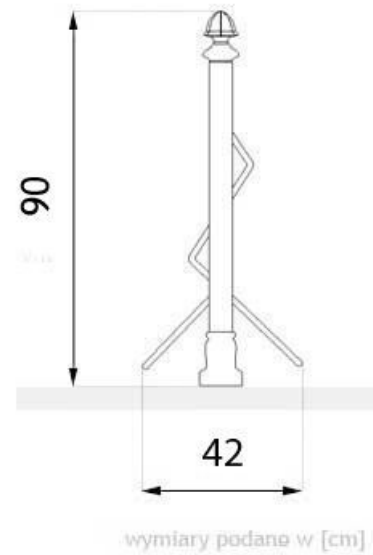
- zum Einbetonieren

Anzahl der Fahrradstellplätze

- 3
- 4
- 5
- 6
- 7

BESCHREIBUNG

Ein weiteres Retro-Modell, das die historische Architektur Ihrer Stadt bereichert. Dieses Modell zeichnet sich durch ein originelles Design und eine reiche Ausstattung aus. Neben der Ästhetik, die bei Stadtmöbeln von großer Bedeutung ist, ist die Funktionalität ein unbestreitbarer Vorteil des Modells Classic 05. 056. Dieses Modell ermöglicht es Ihnen, die Vorderseite des Fahrrads in aufrechter Position zu sichern. Dieses klassische Projekt ist extrem geräumig. Hier können Sie drei bis sieben Fahrräder parken. Das Gestell besteht aus schwarzem Stahl, Gusseisen und Stahlrohren. Die gesamte Struktur kann in jeder beliebigen RAL-Farbe lackiert werden.



ALLGEMEINE TECHNISCHE DATEN

Gewicht

- 30 kg

Materialien

- Gusseiserne Abgüsse
- Stahlrohre
- Rundstahl

Abmessungen

- Breite: 42 cm
- Länge: 195 cm
- Höhe über Bodenoberfläche: 90 cm
- Höhe mit Verankerungsabschnitt: 150 cm

ZANO

In Übereinstimmung mit dem polnischen Gesetz über das Urheberrecht und verwandte Rechte vom 04.02.1994 (Amtsblatt Gesetzblatt Nr. 24, Pos. 83, berichtigt: Gesetzblatt Nr. 43, Pos. 170) und in der EU-Urheberrechtsgesetzgebung einschließlich aller EU-Richtlinien und -Verordnungen zum Urheberrecht Urheberrecht, behält sich die Firma Zano Mirosław Zarotynski das Urheberrecht an Zeichnungen, Beschreibungen, 3D-Modellen, Renderings, Grafiken, Inhalten von Angeboten, Anhängen zu Angeboten und allen anderen Dokumenten vor. Der Inhalt ist das geistige Eigentum der Firma ZANO Mirosław Zarotynski Gesellschaft. Die Verwendung von Ideen des Autors, Lösungen, Kopieren, Verbreitung von Fotos, Grafiken oder Fragmenten von Grafiken, beschreibenden Texten, zu Gewinnzwecken, ohne die Erlaubnis des Urhebers - der Firma ZANO Mirosław Zarotynski - ist verboten und stellt eine Urheberrechtsverletzung Urheberrechtsverletzung dar und ist strafbar.

HINWEIS: Die Zeichnungen spiegeln nicht die tatsächlichen Abmessungen des Fundaments wider. Sie sind nur beispielhafte Montageschemata, die die Art der Verankerung und das Trägermaterial, auf dem das Möbelstück befestigt werden soll, berücksichtigen.

Die Größe des Fundaments hängt von den örtlichen Fundamentbedingungen ab.



EINBAU IN PFLASTER MIT FUNDAMENT

Beschreibung der Baugruppe

1. ZANO-Produkt
2. Steinpflaster / Betonpflaster / Steinplatten / Betonplatten
3. Sandschotter (ca. 2 - 4 cm)
4. Betonfundament, Klasse C16/20 (Betonoberkante 10 cm unter der Pflasteroberfläche)
5. Lokales Land



MONTAGE AUF BETONFUNDAMENT

Beschreibung der Baugruppe

1. ZANO-Produkt
2. Betonfundament, Klasse C16/20 (Betonoberkante 10 cm unter der Pflasteroberfläche)
3. Lokales Land



MONTAGE AUF BETONFUNDAMENT

Beschreibung der Baugruppe

1. ZANO-Produkt
2. Fester, gehärteter Untergrund, z. B. Beton oder Asphalt
3. Betonfundament, Klasse C16/20 (Betonoberkante 10 cm unter der Pflasteroberfläche)
4. Unterbau aus Steinaggregat
5. Sandschotter (ca. 2 - 4 cm)
6. Lokales Land