



OPTIONEN

Befestigungsart

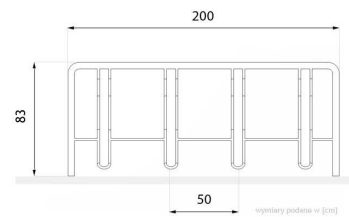
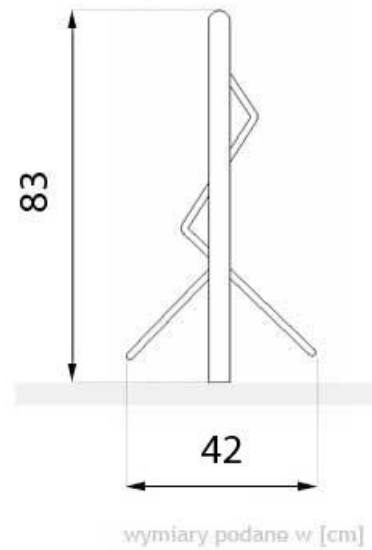
- zum Einbetonieren

Anzahl der Fahrradstellplätze

- 3
- 4
- 5
- 6
- 7

BESCHREIBUNG

Wave-Fahrradständer, Modell aus der Serie Modern, dessen Rahmen ein gebogenes Stahlrohr ausmacht, an dem die Fahrradständer in Form von Stäben befestigt sind. Ihre Anzahl wird vom Kunden bestimmt. Das Minimum beträgt 3 Pfosten, maximal 7. Der Ständer ist dauerhaft in das Betonfundament eingebettet, was seine Beschädigung verhindert. Das Design dieses Modells wird es sehr häufig in modernen städtischen Gebieten verwendet, obwohl es auch eine Variante im klassischen Stil gibt.



ALLGEMEINE TECHNISCHE DATEN

Materialien

- Stahlrohre
- Stahlstäbe

Abmessungen

- Breite: 42 cm
- Länge: 200 cm
- Höhe über Bodenoberfläche: 83 cm
- Höhe mit Verankerungsabschnitt: 143 cm

ZANO



Produkt:
Wave Fahrradständer
Katalognummer:
05.056.1.SC
Designer: Tomasz Szpytma

In Übereinstimmung mit dem polnischen Gesetz über das Urheberrecht und verwandte Rechte vom 04.02.1994 (Amtsblatt Gesetzblatt Nr. 24, Pos. 83, berichtigt: Gesetzblatt Nr. 43, Pos. 170) und in der EU-Urheberrechtsgesetzgebung einschließlich aller EU-Richtlinien und -Verordnungen zum Urheberrecht Urheberrecht, behält sich die Firma Zano Mirosław Zarotynski das Urheberrecht an Zeichnungen, Beschreibungen, 3D-Modellen, Renderings, Grafiken, Inhalten von Angeboten, Anhängen zu Angeboten und allen anderen Dokumenten vor. Der Inhalt ist das geistige Eigentum der Firma ZANO Mirosław Zarotynski Gesellschaft. Die Verwendung von Ideen des Autors, Lösungen, Kopieren, Verbreitung von Fotos, Grafiken oder Fragmenten von Grafiken, beschreibenden Texten, zu Gewinnzwecken, ohne die Erlaubnis des Urhebers - der Firma ZANO Mirosław Zarotynski - ist verboten und stellt eine Urheberrechtsverletzung Urheberrechtsverletzung dar und ist strafbar.

HINWEIS: Die Zeichnungen spiegeln nicht die tatsächlichen Abmessungen des Fundaments wider. Sie sind nur beispielhafte Montageschemata, die die Art der Verankerung und das Trägermaterial, auf dem das Möbelstück befestigt werden soll, berücksichtigen.

Die Größe des Fundaments hängt von den örtlichen Fundamentbedingungen ab.



EINBAU IN PFLASTER MIT FUNDAMENT

Beschreibung der Baugruppe

1. ZANO-Produkt
2. Steinpflaster / Betonpflaster / Steinplatten / Betonplatten
3. Sandschotter (ca. 2 - 4 cm)
4. Betonfundament, Klasse C16/20 (Betonoberkante 10 cm unter der Pflasteroberfläche)
5. Lokales Land



MONTAGE AUF BETONFUNDAMENT

Beschreibung der Baugruppe

1. ZANO-Produkt
2. Betonfundament, Klasse C16/20 (Betonoberkante 10 cm unter der Pflasteroberfläche)
3. Lokales Land



MONTAGE AUF BETONFUNDAMENT

Beschreibung der Baugruppe

1. ZANO-Produkt
2. Fester, gehärteter Untergrund, z. B. Beton oder Asphalt
3. Betonfundament, Klasse C16/20 (Betonoberkante 10 cm unter der Pflasteroberfläche)
4. Unterbau aus Steinaggregat
5. Sandschotter (ca. 2 - 4 cm)
6. Lokales Land