



OPTIONEN

Befestigungsart

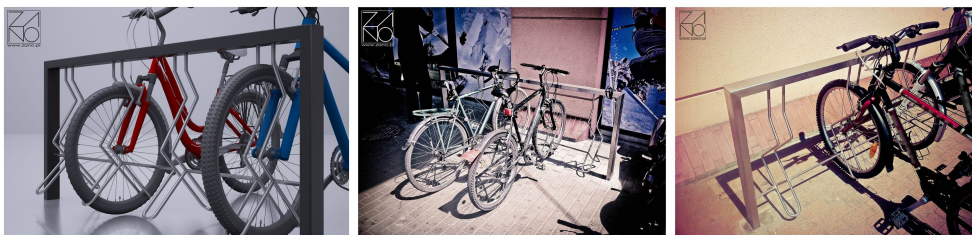
- zum Einbetonieren

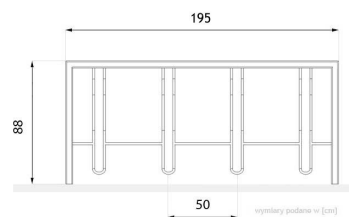
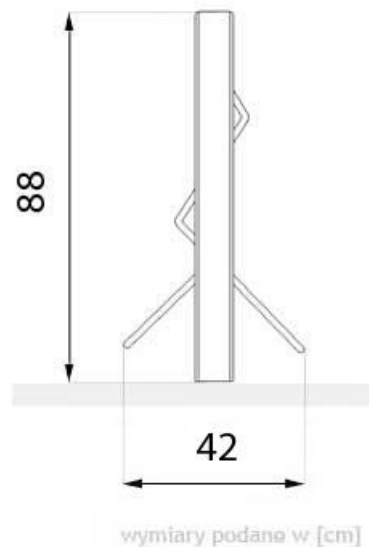
Anzahl der Fahrradstellplätze

- 3
- 4
- 5
- 6
- 7

BESCHREIBUNG

Dieser Fahrradständer ist einer von unseren Vorschlägen für moderne Fahrradstände. Er zeichnet sich durch ein geometrisches Design aus, wodurch er sich perfekt in die moderne Architektur einfügt. Er besteht aus Stahlprofilen und Stäben: sowohl aus Kohlenstoffstahl als auch aus säurebeständigem Stahl. Er ermöglicht das Parken von drei bis sieben Fahrrädern, abhängig von der ausgewählten Option. Der vorgestellte Fahrradständer ermöglicht es, das Vorderrad des Fahrrades zu befestigen.





ALLGEMEINE TECHNISCHE DATEN

Gewicht

- 57 kg

Materialien

- Stahlprofile
- Stahlstäbe

Abmessungen

- Breite: 42 cm
- Länge: 195 cm
- Höhe über Bodenoberfläche: 88 cm
- Höhe mit Verankerungsabschnitt: 148 cm

ZANO



Produkt:
Kaskada Fahrradständer
Katalognummer: **05.056.2**
Designer: Tomasz Szpytma

In Übereinstimmung mit dem polnischen Gesetz über das Urheberrecht und verwandte Rechte vom 04.02.1994 (Amtsblatt Gesetzblatt Nr. 24, Pos. 83, berichtigt: Gesetzblatt Nr. 43, Pos. 170) und in der EU-Urheberrechtsgesetzgebung einschließlich aller EU-Richtlinien und -Verordnungen zum Urheberrecht Urheberrecht, behält sich die Firma Zano Mirosław Zarotynski das Urheberrecht an Zeichnungen, Beschreibungen, 3D-Modellen, Renderings, Grafiken, Inhalten von Angeboten, Anhängen zu Angeboten und allen anderen Dokumenten vor. Der Inhalt ist das geistige Eigentum der Firma ZANO Mirosław Zarotynski Gesellschaft. Die Verwendung von Ideen des Autors, Lösungen, Kopieren, Verbreitung von Fotos, Grafiken oder Fragmenten von Grafiken, beschreibenden Texten, zu Gewinnzwecken, ohne die Erlaubnis des Urhebers - der Firma ZANO Mirosław Zarotynski - ist verboten und stellt eine Urheberrechtsverletzung dar und ist strafbar.

HINWEIS: Die Zeichnungen spiegeln nicht die tatsächlichen Abmessungen des Fundaments wider. Sie sind nur beispielhafte Montageschemata, die die Art der Verankerung und das Trägermaterial, auf dem das Möbelstück befestigt werden soll, berücksichtigen.

Die Größe des Fundaments hängt von den örtlichen Fundamentbedingungen ab.



EINBAU IN PFLASTER MIT FUNDAMENT

Beschreibung der Baugruppe

1. ZANO-Produkt
2. Steinpflaster / Betonpflaster / Steinplatten / Betonplatten
3. Sandschotter (ca. 2 - 4 cm)
4. Betonfundament, Klasse C16/20 (Betonoberkante 10 cm unter der Pflasteroberfläche)
5. Lokales Land
6. Lokales Land



MONTAGE AUF BETONFUNDAMENT

Beschreibung der Baugruppe

1. ZANO-Produkt
2. Betonfundament, Klasse C16/20 (Betonoberkante 10 cm unter der Pflasteroberfläche)
3. Lokales Land



MONTAGE AUF BETONFUNDAMENT

Beschreibung der Baugruppe

1. ZANO-Produkt
2. Fester, gehärteter Untergrund, z. B. Beton oder Asphalt
3. Betonfundament, Klasse C16/20 (Betonoberkante 10 cm unter der Pflasteroberfläche)
4. Unterbau aus Steinaggregat
5. Sandschotter (ca. 2 - 4 cm)
6. Lokales Land