

OPTIONEN

Befestigungsart

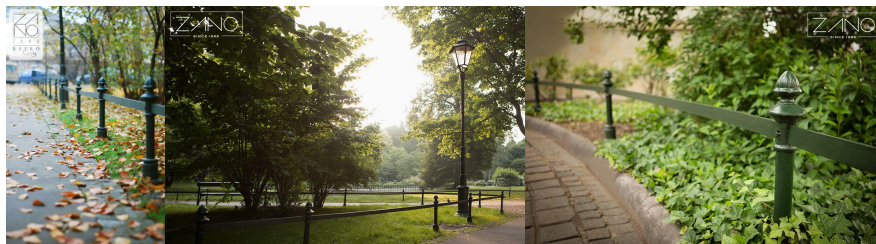
- zum Einbetonieren

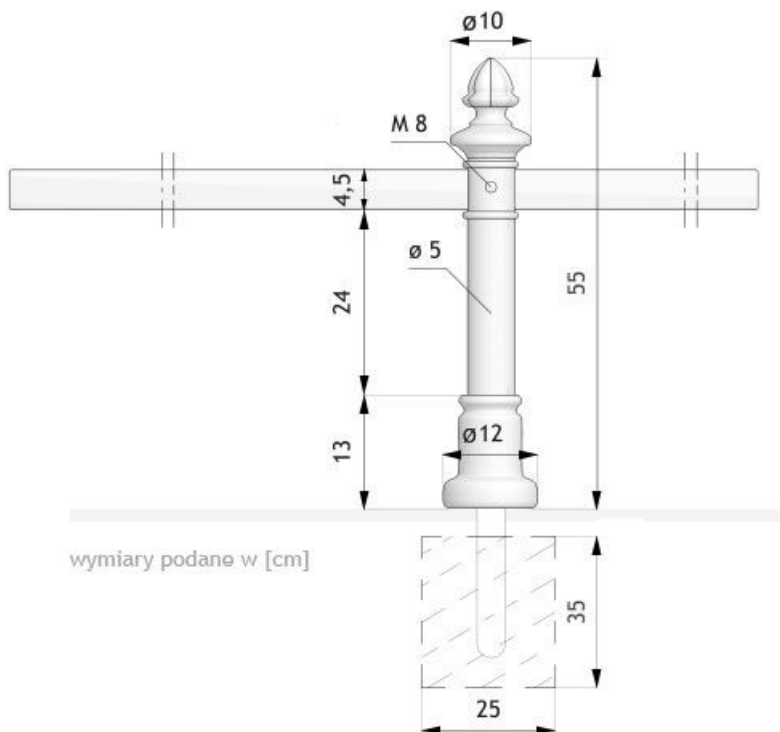
Halterungen für Zäune

- einseitig
- beidseitig
- keine

BESCHREIBUNG

Der Poller Solo aus Karbonstahl mit einem Rabattengeländer (Flachstahl). Er kann zahlreiche Verwendungen finden, wie zum Beispiel das Abgrenzen von Grünflächen, um sie vom Fuß- und Straßenverkehr zu trennen. Das Modell 01.053 besteht aus einem Stahlrohr und einer gusseisernen Dekorierung. Das klassische Design des Poller macht ihn sowohl für historische, als auch für moderne Areale besonders attraktiv. Der Poller wird im Untergrund einbetoniert.





ALLGEMEINE TECHNISCHE DATEN

Abmessungen

- Höhe über Bodenoberfläche: 55 cm
- Höhe mit Verankerungsabschnitt: 100 cm
- maximale Geländeerlänge: 250 cm

Materialien

- Gusseisen
- Stahlrohr: 50 mm
- Flachstahl 45x8mm

ZANO



Produkt: Poller Solo
 Katalognummer: 01.053
 Designer: Tomasz Szpytma

In Übereinstimmung mit dem polnischen Gesetz über das Urheberrecht und verwandte Rechte vom 04.02.1994 (Amtsblatt Gesetzblatt Nr. 24, Pos. 83, berichtigt: Gesetzblatt Nr. 43, Pos. 170) und in der EU-Urheberrechtsgesetzgebung einschließlich aller EU-Richtlinien und -Verordnungen zum Urheberrecht Urheberrecht, behält sich die Firma Zano Mirosław Zarotynski das Urheberrecht an Zeichnungen, Beschreibungen, 3D-Modellen, Renderings, Grafiken, Inhalten von Angeboten, Anhängen zu Angeboten und allen anderen Dokumenten vor. Der Inhalt ist das geistige Eigentum der Firma ZANO Mirosław Zarotynski Gesellschaft. Die Verwendung von Ideen des Autors, Lösungen, Kopieren, Verbreitung von Fotos, Grafiken oder Fragmenten von Grafiken, beschreibenden Texten, zu Gewinnzwecken, ohne die Erlaubnis des Urhebers - der Firma ZANO Mirosław Zarotynski - ist verboten und stellt eine Urheberrechtsverletzung dar und ist strafbar.

HINWEIS: Die Zeichnungen spiegeln nicht die tatsächlichen Abmessungen des Fundaments wider. Sie sind nur beispielhafte Montageschemata, die die Art der Verankerung und das Trägermaterial, auf dem das Möbelstück befestigt werden soll, berücksichtigen.

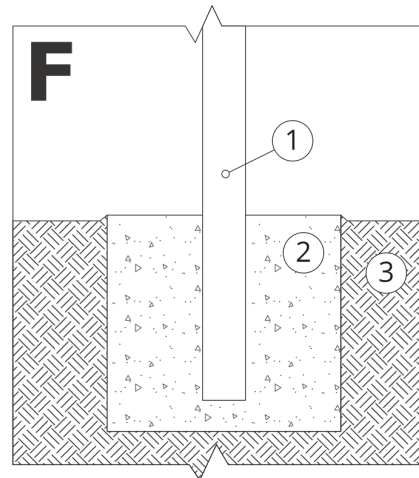
Die Größe des Fundaments hängt von den örtlichen Fundamentbedingungen ab.



EINBAU IN PFLASTER MIT FUNDAMENT

Beschreibung der Baugruppe

1. ZANO-Produkt
2. Steinpflaster / Betonpflaster / Steinplatten / Betonplatten
3. Sandschotter (ca. 2 - 4 cm)
4. Betonfundament, Klasse C16/20 (Betonoberkante 10 cm unter der Pflasteroberfläche)
5. Lokales Land



MONTAGE AUF BETONFUNDAMENT

Beschreibung der Baugruppe

1. ZANO-Produkt
2. Betonfundament, Klasse C16/20 (Betonoberkante 10 cm unter der Pflasteroberfläche)
3. Lokales Land



MONTAGE AUF BETONFUNDAMENT

Beschreibung der Baugruppe

1. ZANO-Produkt
2. Fester, gehärteter Untergrund, z. B. Beton oder Asphalt
3. Betonfundament, Klasse C16/20 (Betonoberkante 10 cm unter der Pflasteroberfläche)
4. Unterbau aus Steinaggregat
5. Sandschotter (ca. 2 - 4 cm)
6. Lokales Land