

## OPTIONEN

---

### Befestigungsart

- zum Einbetonieren

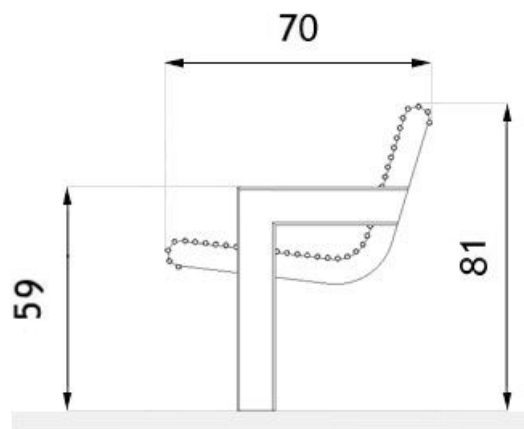
## BESCHREIBUNG

---

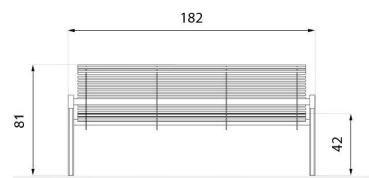
Das moderne Design der Bank und die Verwendung von sehr haltbaren Edelstahlprofilen macht die Bank Aura zu einem einzigartigen Modell in unserem Katalog.

Die Bank Aura 02.023 wird komplett aus Edelstahl 304 hergestellt, wodurch sie resistenter gegen Verschleiß und Korrosion ist. Beim Entwerfen der Bank Aura wurde besonders auf die Ergonomie des Sitzes, sowie auf die Rückenlehne geachtet, die eine richtige Sitzposition ermöglicht. Die Bank Aura wird durch das Einbetonieren der Standbeine im Fundament montiert. Dieses moderne und innovative Produkt wird eine perfekte Ergänzung für öffentliche Außenbereiche sein.





wymiary podane w [cm]



wymiary podane w [cm]

## ALLGEMEINE TECHNISCHE DATEN

### Gewicht

- 76 kg

### Materialien

- Edelstahl

### Abmessungen

- Breite: 182 cm

- Tiefe: 70 cm

- Höhe mit Verankerungsabschnitt: 121 cm

- Sitzhöhe: 45 cm

- Höhe über dem Boden: 81 cm

ZANO



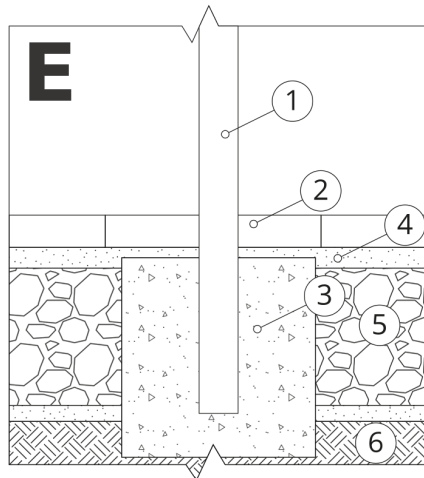
*M. Welmiński*

Produkt: Bank Aura  
 Katalognummer: 02.023  
 Designer:  
 Mateusz Welmiński

In Übereinstimmung mit dem polnischen Gesetz über das Urheberrecht und verwandte Rechte vom 04.02.1994 (Amtsblatt Gesetzblatt Nr. 24, Pos. 83, berichtigt: Gesetzblatt Nr. 43, Pos. 170) und in der EU-Urheberrechtsgesetzgebung einschließlich aller EU-Richtlinien und -Verordnungen zum Urheberrecht Urheberrecht, behält sich die Firma Zano Mirosław Zarotynski das Urheberrecht an Zeichnungen, Beschreibungen, 3D-Modellen, Renderings, Grafiken, Inhalten von Angeboten, Anhängen zu Angeboten und allen anderen Dokumenten vor. Der Inhalt ist das geistige Eigentum der Firma ZANO Mirosław Zarotynski Gesellschaft. Die Verwendung von Ideen des Autors, Lösungen, Kopieren, Verbreitung von Fotos, Grafiken oder Fragmenten von Grafiken, beschreibenden Texten, zu Gewinnzwecken, ohne die Erlaubnis des Urhebers - der Firma ZANO Mirosław Zarotynski - ist verboten und stellt eine Urheberrechtsverletzung dar und ist strafbar.

**HINWEIS:** Die Zeichnungen spiegeln nicht die tatsächlichen Abmessungen des Fundaments wider. Sie sind nur beispielhafte Montageschemata, die die Art der Verankerung und das Trägermaterial, auf dem das Möbelstück befestigt werden soll, berücksichtigen.

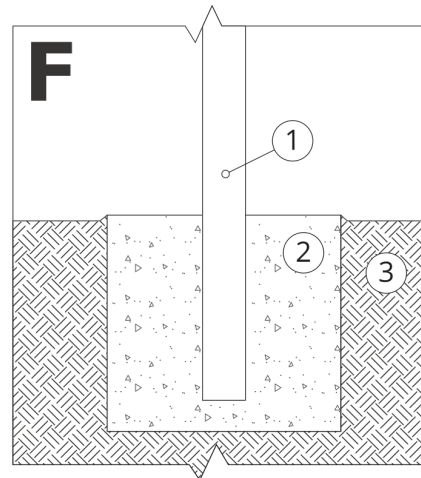
Die Größe des Fundaments hängt von den örtlichen Fundamentbedingungen ab.



### EINBAU IN PFLASTER MIT FUNDAMENT

#### Beschreibung der Baugruppe

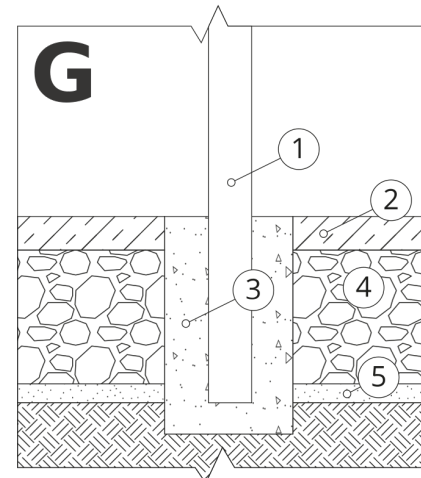
1. ZANO-Produkt
2. Steinpflaster / Betonpflaster / Steinplatten / Betonplatten
3. Sandschotter (ca. 2 - 4 cm)
4. Betonfundament, Klasse C16/20 (Betonoberkante 10 cm unter der Pflasteroberfläche)
5. Lokales Land



### MONTAGE AUF BETONFUNDAMENT

#### Beschreibung der Baugruppe

1. ZANO-Produkt
2. Betonfundament, Klasse C16/20 (Betonoberkante 10 cm unter der Pflasteroberfläche)
3. Lokales Land



### MONTAGE AUF BETONFUNDAMENT

#### Beschreibung der Baugruppe

1. ZANO-Produkt
2. Fester, gehärteter Untergrund, z. B. Beton oder Asphalt
3. Betonfundament, Klasse C16/20 (Betonoberkante 10 cm unter der Pflasteroberfläche)
4. Unterbau aus Steinaggregat
5. Sandschotter (ca. 2 - 4 cm)
6. Lokales Land