

OPTIONEN

Sitz und Rückenlehne

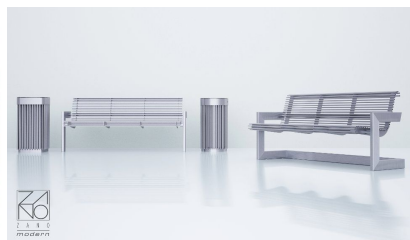
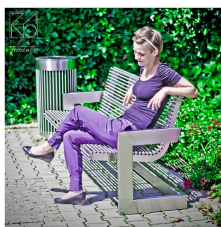
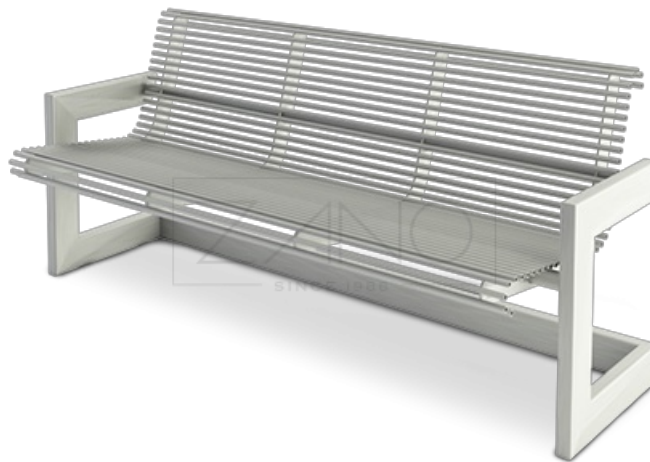
- Edelstahl

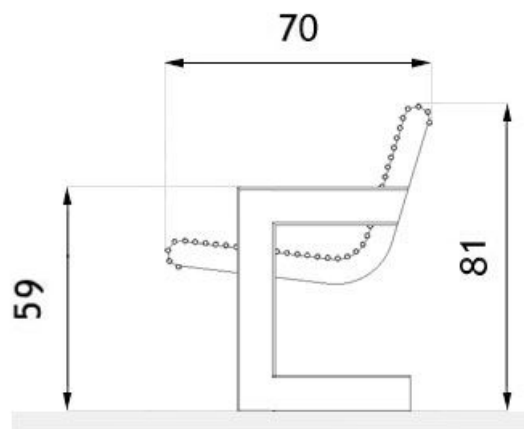
Befestigungsart

- zum Aufdübeln

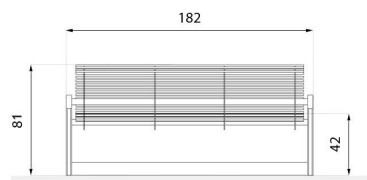
BESCHREIBUNG

Die modernisierte Sitzbank Aura, mit derselben Form bei der auch langlebige Edelstahlprofile verwendet werden. Die Bank ist weiterhin ein "wartungsfreies" Produkt, welches direkt einsatzbereit ist. Gleichzeitig ist sie noch einfacher zu montieren, da die Konstruktion durch das Zusammenfügen von zwei Stahlbeinen zusammengefügt wird, was dem Ganzen eine C-Form verleiht. Dadurch hat die Sitzbank eine heimischere Form, die an moderne Sessel erinnert. Die Art der Montage hat sich auch geändert. Sie müssen Ihre das Produkt nicht am Betonfundament befestigen, da für die Montage auch Dübel verwendet werden können. Anstelle von Brettern werden hier für die Sitzfläche dünne Stahlrohre verwendet. Das moderne Design und die Stahlkonstruktion sind ein echter Hingucker und machen dieses Modell zu einem besonderen Punkt im Sortiment von ZANO.





wymiary podane w [cm]



wymiary podane w [cm]

ALLGEMEINE TECHNISCHE DATEN

Gewicht

- 88 kg

Materialien

- Edelstahl: natürliche Farbe

Abmessungen

- Breite: 182 cm
 - Höhe: 81 cm
 - Tiefe: 71 cm
 - Sitzhöhe: 45 cm

ZANO



M. Welmiński

Produkt: Sitzbank Aura
 Katalognummer: 02.023.1
 Designer:
 Mateusz Welmiński

In Übereinstimmung mit dem polnischen Gesetz über das Urheberrecht und verwandte Rechte vom 04.02.1994 (Amtsblatt Gesetzblatt Nr. 24, Pos. 83, berichtigt: Gesetzblatt Nr. 43, Pos. 170) und in der EU-Urheberrechtsgesetzgebung einschließlich aller EU-Richtlinien und -Verordnungen zum Urheberrecht Urheberrecht, behält sich die Firma Zano Mirosław Zarotynski das Urheberrecht an Zeichnungen, Beschreibungen, 3D-Modellen, Renderings, Grafiken, Inhalten von Angeboten, Anhängen zu Angeboten und allen anderen Dokumenten vor. Der Inhalt ist das geistige Eigentum der Firma ZANO Mirosław Zarotynski Gesellschaft. Die Verwendung von Ideen des Autors, Lösungen, Kopieren, Verbreitung von Fotos, Grafiken oder Fragmenten von Grafiken, beschreibenden Texten, zu Gewinnzwecken, ohne die Erlaubnis des Urhebers - der Firma ZANO Mirosław Zarotynski - ist verboten und stellt eine Urheberrechtsverletzung dar und ist strafbar.

HINWEIS: Die Zeichnungen spiegeln nicht die tatsächlichen Abmessungen des Fundaments wider. Sie sind nur beispielhafte Montageschemata, die die Art der Verankerung und das Trägermaterial, auf dem das Möbelstück befestigt werden soll, berücksichtigen.

Die Größe des Fundaments hängt von den örtlichen Fundamentbedingungen ab.



EINBAU IN PFLASTER MIT FUNDAMENT

Beschreibung der Baugruppe

1. ZANO-Produkt
2. Schnellverschlüsse oder chemische Anker
3. Steinpflaster / Betonpflaster / Steinplatten / Betonplatten
4. Sandschotter (ca. 2 - 4 cm)
5. Unterbau aus Steinaggregat
6. Betonfundament, Klasse C16/20 (Betonoberkante 10 cm unter der Pflasteroberfläche)
7. Lokales Land



EINBAU BIS ZUM PFLASTER

Beschreibung der Baugruppe

1. ZANO-Produkt
2. Schnellverschlüsse oder chemische Anker
3. Steinpflaster / Betonpflaster / Steinplatten / Betonplatten
4. Sandschotter (ca. 2 - 4 cm)
5. Unterbau aus Steinaggregat
6. Lokales Land



BETON/ASPHALT-MONTAGE

Beschreibung der Baugruppe

1. ZANO-Produkt
2. Schnellverschlüsse oder chemische Anker
3. Fester, gehärteter Untergrund, z. B. Beton oder Asphalt
4. Betonfundament, Klasse C16/20 (Betonoberkante 10 cm unter der Pflasteroberfläche)
5. Unterbau aus Steinaggregat
6. Sandschotter (ca. 2 - 4 cm)
7. Lokales Land



MONTAGE AUF BETONFUNDAMENT

Beschreibung der Baugruppe

1. ZANO-Produkt
2. Schnellverschlüsse oder chemische Anker
3. Betonfundament, Klasse C16/20 (Betonoberkante 10 cm unter der Pflasteroberfläche)
4. Lokales Land