



## OPTIONEN

---

### Gehäuse

- Europäisches Nadelholz
- Hartholz europäischer Herkunft
- Tropenholz (geölt)
- hochwertiges exotisches Holz

### Befestigungsart

- zum Einbetonieren

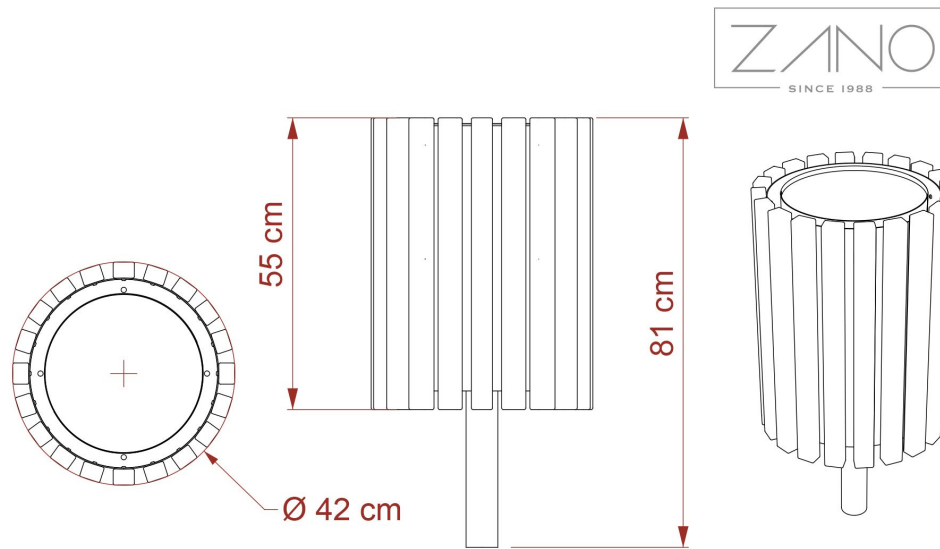
### Einsatz

- Innenbehälter aus verzinktem Stahl

## BESCHREIBUNG

---

Der Mico 03.057 ist ein klassischer Abfallbehälter. Dies ist der neueste Vorschlag eines Müllkorbes aus dem Produktstil Modern. Seine Konstruktion basiert auf einem einzelnen Standpfosten aus Edelstahl oder Karbonstahl. Dieser stützt einen Behälter mit einer Kapazität von 80 Litern und mit einer Holzverkleidung aus Kiefernholz oder auf Anfrage auch aus Tropenholz. Der Mico ist ein multifunktionaler und stilistisch universeller Abfallbehälter.



## ALLGEMEINE TECHNISCHE DATEN

### Gewicht

- 20 kg

### Abmessungen

- Breite: 50 cm

- Höhe: 80 cm

### Kapazität

- Kapazität: 40 l

### Materialien

- Einsatz aus verzinktem Blech

- Stahlprofile

- Holzbretter

ZANO

In Übereinstimmung mit dem polnischen Gesetz über das Urheberrecht und verwandte Rechte vom 04.02.1994 (Amtsblatt Gesetzblatt Nr. 24, Pos. 83, berichtigt: Gesetzblatt Nr. 43, Pos. 170) und in der EU-Urheberrechtsgesetzgebung einschließlich aller EU-Richtlinien und -Verordnungen zum Urheberrecht Urheberrecht, behält sich die Firma Zano Mirosław Zarotynski das Urheberrecht an Zeichnungen, Beschreibungen, 3D-Modellen, Renderings, Grafiken, Inhalten von Angeboten, Anhängen zu Angeboten und allen anderen Dokumenten vor. Der Inhalt ist das geistige Eigentum der Firma ZANO Mirosław Zarotynski Gesellschaft. Die Verwendung von Ideen des Autors, Lösungen, Kopieren, Verbreitung von Fotos, Grafiken oder Fragmenten von Grafiken, beschreibenden Texten, zu Gewinnzwecken, ohne die Erlaubnis des Urhebers - der Firma ZANO Mirosław Zarotynski - ist verboten und stellt eine Urheberrechtsverletzung Urheberrechtsverletzung dar und ist strafbar.

**HINWEIS:** Die Zeichnungen spiegeln nicht die tatsächlichen Abmessungen des Fundaments wider. Sie sind nur beispielhafte Montageschemata, die die Art der Verankerung und das Trägermaterial, auf dem das Möbelstück befestigt werden soll, berücksichtigen.

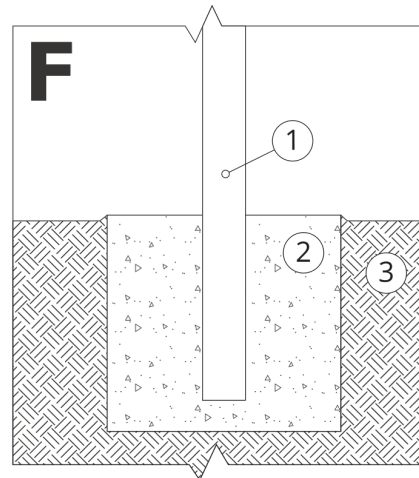
Die Größe des Fundaments hängt von den örtlichen Fundamentbedingungen ab.



### EINBAU IN PFLASTER MIT FUNDAMENT

#### Beschreibung der Baugruppe

1. ZANO-Produkt
2. Steinpflaster / Betonpflaster / Steinplatten / Betonplatten
3. Sandschotter (ca. 2 - 4 cm)
4. Betonfundament, Klasse C16/20 (Betonoberkante 10 cm unter der Pflasteroberfläche)
5. Lokales Land



### MONTAGE AUF BETONFUNDAMENT

#### Beschreibung der Baugruppe

1. ZANO-Produkt
2. Betonfundament, Klasse C16/20 (Betonoberkante 10 cm unter der Pflasteroberfläche)
3. Lokales Land



### MONTAGE AUF BETONFUNDAMENT

#### Beschreibung der Baugruppe

1. ZANO-Produkt
2. Fester, gehärteter Untergrund, z. B. Beton oder Asphalt
3. Betonfundament, Klasse C16/20 (Betonoberkante 10 cm unter der Pflasteroberfläche)
4. Unterbau aus Steinaggregat
5. Sandschotter (ca. 2 - 4 cm)
6. Lokales Land