



OPTIONEN

Befestigungsart

- zum Einbetonieren

Kettenöse

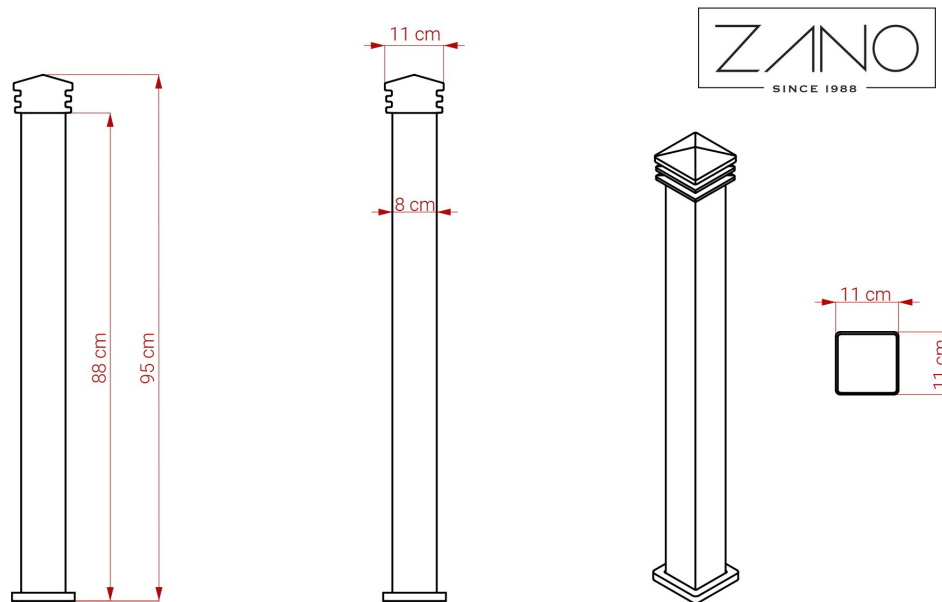
- ohne
- Befestigung von 1 Kette (beidseitig)
- Befestigung von 1 Kette (einseitig)
- Befestigung von 2 Ketten (doppelseitig)
- Befestigung von 2 Ketten (endgültig)

Halterungen für Zäune

- einseitig
- beidseitig
- keine

BESCHREIBUNG

Der Poller Ting 01.084 aus dem Produktstil Modern passt zu allen gegenwärtigen Arealen. Der Poller wird aus Karbonstahl angefertigt, ist quaderförmig und besitzt Schmuckelemente aus Gusseisen. Das Stahlprofil, das den Hauptteil bildet, hat eine Breite von 80 mm und eine Höhe von 95 cm. Dieser Poller kann als Absperrpoller oder Parkplatzpoller dienen, insbesondere bei modernen Gebäuden oder Einkaufszentren. Seine Montage erfolgt durch Einbetonierung. Ein großer Vorteil dieses Produkts ist sein niedriger Preis. Wie jedes unserer Produkte aus Karbonstahl kann auch dieses Modell in einer beliebigen Farbe Ihrer Wahl aus der RAL-Farbpalette pulverbeschichtet werden.



ALLGEMEINE TECHNISCHE DATEN

Materialien

- Gusseisen
- Stahlprofil: 80 mm

Abmessungen

- Höhe über Bodenoberfläche: 95 cm
- Höhe mit Verankerungsabschnitt: 135 cm
- Dicke: 8 cm

ZANO



Produkt: Poller Ting
 Katalognummer: **01.084**
 Designer: Tomasz Szpytma

In Übereinstimmung mit dem polnischen Gesetz über das Urheberrecht und verwandte Rechte vom 04.02.1994 (Amtsblatt Gesetzblatt Nr. 24, Pos. 83, berichtigt: Gesetzblatt Nr. 43, Pos. 170) und in der EU-Urheberrechtsgesetzgebung einschließlich aller EU-Richtlinien und -Verordnungen zum Urheberrecht Urheberrecht, behält sich die Firma Zano Mirosław Zarotynski das Urheberrecht an Zeichnungen, Beschreibungen, 3D-Modellen, Renderings, Grafiken, Inhalten von Angeboten, Anhängen zu Angeboten und allen anderen Dokumenten vor. Der Inhalt ist das geistige Eigentum der Firma ZANO Mirosław Zarotynski Gesellschaft. Die Verwendung von Ideen des Autors, Lösungen, Kopieren, Verbreitung von Fotos, Grafiken oder Fragmenten von Grafiken, beschreibenden Texten, zu Gewinnzwecken, ohne die Erlaubnis des Urhebers - der Firma ZANO Mirosław Zarotynski - ist verboten und stellt eine Urheberrechtsverletzung Urheberrechtsverletzung dar und ist strafbar.

HINWEIS: Die Zeichnungen spiegeln nicht die tatsächlichen Abmessungen des Fundaments wider. Sie sind nur beispielhafte Montageschemata, die die Art der Verankerung und das Trägermaterial, auf dem das Möbelstück befestigt werden soll, berücksichtigen.

Die Größe des Fundaments hängt von den örtlichen Fundamentbedingungen ab.



EINBAU IN PFLASTER MIT FUNDAMENT

Beschreibung der Baugruppe

1. ZANO-Produkt
2. Steinpflaster / Betonpflaster / Steinplatten / Betonplatten
3. Sandschotter (ca. 2 - 4 cm)
4. Betonfundament, Klasse C16/20 (Betonoberkante 10 cm unter der Pflasteroberfläche)
5. Lokales Land



MONTAGE AUF BETONFUNDAMENT

Beschreibung der Baugruppe

1. ZANO-Produkt
2. Betonfundament, Klasse C16/20 (Betonoberkante 10 cm unter der Pflasteroberfläche)
3. Lokales Land



MONTAGE AUF BETONFUNDAMENT

Beschreibung der Baugruppe

1. ZANO-Produkt
2. Fester, gehärteter Untergrund, z. B. Beton oder Asphalt
3. Betonfundament, Klasse C16/20 (Betonoberkante 10 cm unter der Pflasteroberfläche)
4. Unterbau aus Steinaggregat
5. Sandschotter (ca. 2 - 4 cm)
6. Lokales Land