



## OPTIONEN

---

### Befestigungsart

- zum Einbetonieren

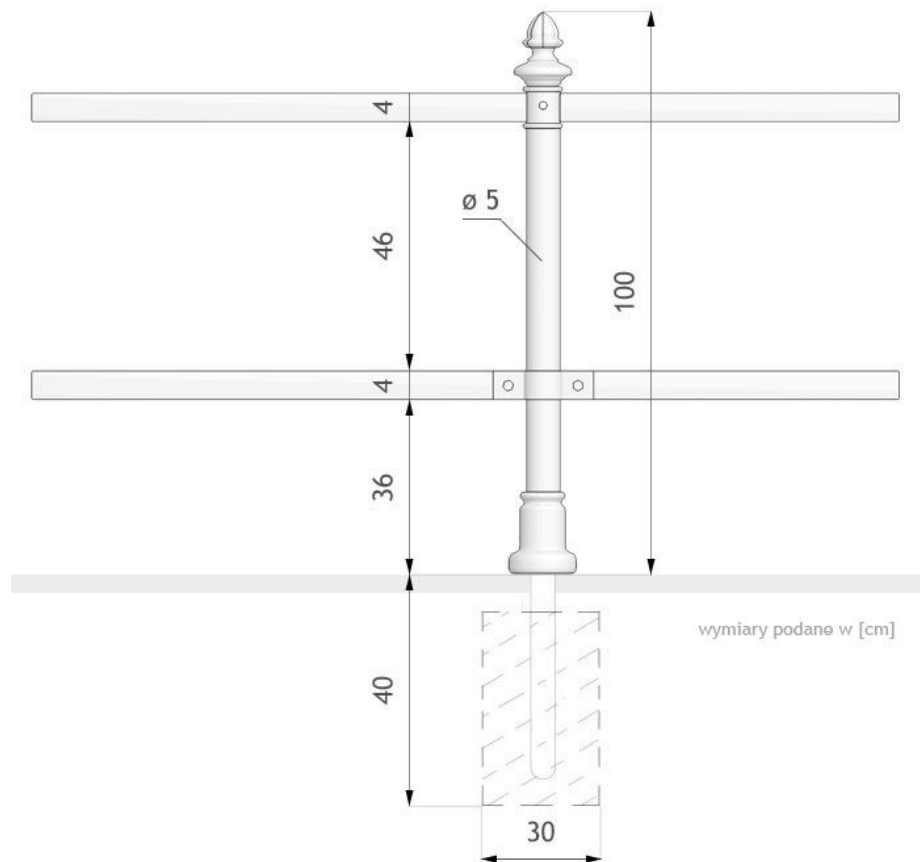
### Halterungen für Zäune

- einseitig
- beidseitig
- keine

## BESCHREIBUNG

---

Dual ist ein Poller mit einem klassischen Design. Dadurch kann es als eine funktionale Dekoration in historischen Stadtbereichen dienen – in Parkanlagen, Plätzen oder Alleen. Ein perfektes Beispiel einer solchen Verwendung ist die Parkanlage Planty in Krakau. Der Poller Dual 01.054 wird durch das Einbetonieren im Untergrund befestigt. Er wird aus Karbonstahl hergestellt. Seine Konstruktion besteht aus Stahlrohren (50 mm Durchmesser) und zwei befestigten Rabattengeländern. Zusätzlich wird der Poller mit gusseisernen Dekorationselementen verziert. Das Modell Dual ist einen Meter hoch und kann zusätzlich einer beliebigen RAL-Farbe Ihrer Wahl pulverbeschichtet werden.



## ALLGEMEINE TECHNISCHE DATEN

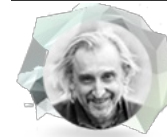
### Abmessungen

- Höhe über Bodenoberfläche: 100 cm
- Höhe mit Verankerungsabschnitt: 150 cm
- maximale Geländerlänge: 250 cm

### Materialien

- Gusseisen
- Stahlrohr: 50 mm
- Flachstahl 45x8mm

ZANO

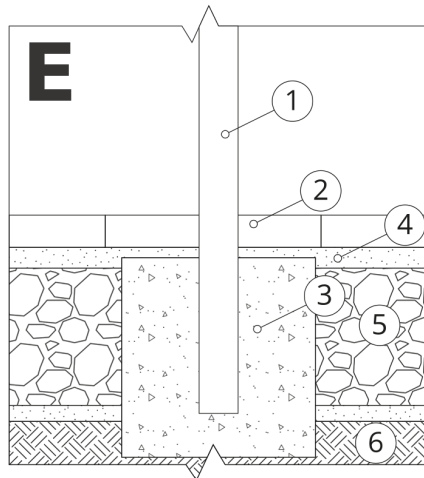


Produkt: Poller Dual  
 Katalognummer: 01.054  
 Designer: Tomasz Szpytma

In Übereinstimmung mit dem polnischen Gesetz über das Urheberrecht und verwandte Rechte vom 04.02.1994 (Amtsblatt Gesetzblatt Nr. 24, Pos. 83, berichtigt: Gesetzblatt Nr. 43, Pos. 170) und in der EU-Urheberrechtsgesetzgebung einschließlich aller EU-Richtlinien und -Verordnungen zum Urheberrecht Urheberrecht, behält sich die Firma Zano Mirosław Zarotynski das Urheberrecht an Zeichnungen, Beschreibungen, 3D-Modellen, Renderings, Grafiken, Inhalten von Angeboten, Anhängen zu Angeboten und allen anderen Dokumenten vor. Der Inhalt ist das geistige Eigentum der Firma ZANO Mirosław Zarotynski Gesellschaft. Die Verwendung von Ideen des Autors, Lösungen, Kopieren, Verbreitung von Fotos, Grafiken oder Fragmenten von Grafiken, beschreibenden Texten, zu Gewinnzwecken, ohne die Erlaubnis des Urhebers - der Firma ZANO Mirosław Zarotynski - ist verboten und stellt eine Urheberrechtsverletzung dar und ist strafbar.

**HINWEIS:** Die Zeichnungen spiegeln nicht die tatsächlichen Abmessungen des Fundaments wider. Sie sind nur beispielhafte Montageschemata, die die Art der Verankerung und das Trägermaterial, auf dem das Möbelstück befestigt werden soll, berücksichtigen.

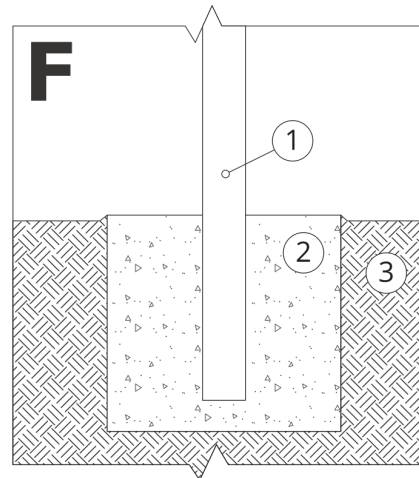
Die Größe des Fundaments hängt von den örtlichen Fundamentbedingungen ab.



### EINBAU IN PFLASTER MIT FUNDAMENT

#### Beschreibung der Baugruppe

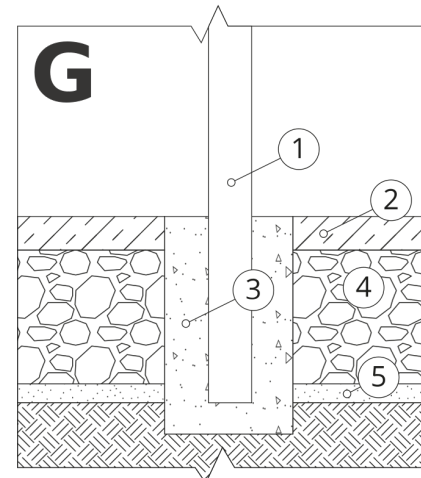
1. ZANO-Produkt
2. Steinpflaster / Betonpflaster / Steinplatten / Betonplatten
3. Sandschotter (ca. 2 - 4 cm)
4. Betonfundament, Klasse C16/20 (Betonoberkante 10 cm unter der Pflasteroberfläche)
5. Lokales Land



### MONTAGE AUF BETONFUNDAMENT

#### Beschreibung der Baugruppe

1. ZANO-Produkt
2. Betonfundament, Klasse C16/20 (Betonoberkante 10 cm unter der Pflasteroberfläche)
3. Lokales Land



### MONTAGE AUF BETONFUNDAMENT

#### Beschreibung der Baugruppe

1. ZANO-Produkt
2. Fester, gehärteter Untergrund, z. B. Beton oder Asphalt
3. Betonfundament, Klasse C16/20 (Betonoberkante 10 cm unter der Pflasteroberfläche)
4. Unterbau aus Steinaggregat
5. Sandschotter (ca. 2 - 4 cm)
6. Lokales Land