



OPTIONEN

Befestigungsart

- zum Einbetonieren

Kettenöse

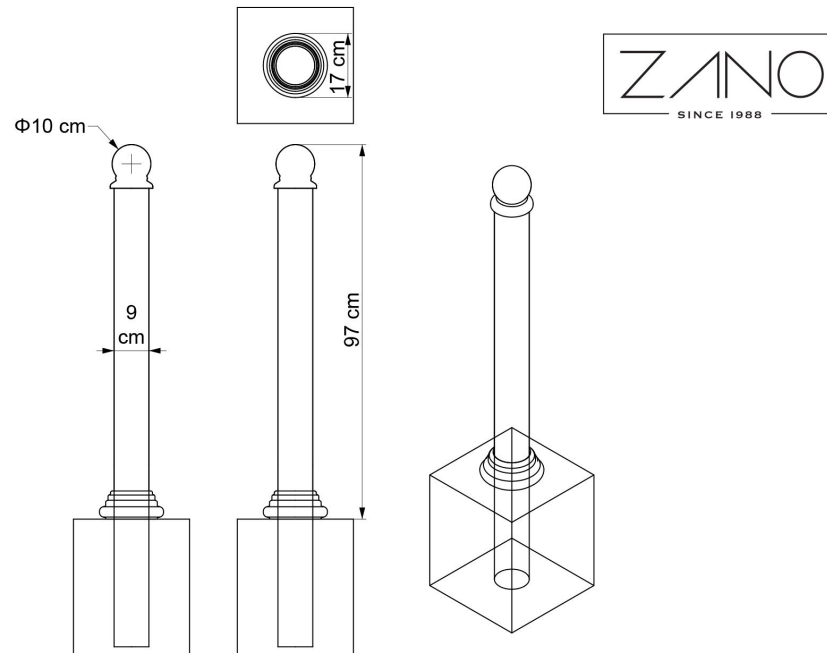
- ohne
- Befestigung von 1 Kette (beidseitig)
- Befestigung von 1 Kette (einseitig)
- Befestigung von 2 Ketten (doppelseitig)
- Befestigung von 2 Ketten (endgültig)

Halterungen für Zäune

- einseitig
- beidseitig
- keine

BESCHREIBUNG

Das klassische Design des Pollers bewirkt, dass er ideal sowohl zu alten Stadtvierteln, als auch zu modernen Wohnsiedlungen passt. Seine Befestigung im Boden erfolgt durch die Einbetonierung. Diese Montagemethode schützt den Poller vor dem Ausreißen und vor Vandalismus. Der Poller dient zur Abgrenzung und zum Schutz von Gehwegbereichen und Straßen. Die Poller sind in drei Varianten erhältlich: ohne Ösen, mit zwei Ösen für zwei Ketten oder zwei Paar Ösen für vier Ketten.



ALLGEMEINE TECHNISCHE DATEN

Gewicht

- 25 kg

Materialien

- Gusseisen
- Stahlrohr: 90 mm

Abmessungen

- Höhe über Bodenoberfläche: 97 cm
- Durchmesser: 9 cm
- Durchmesser der Einbauplatte: 17 cm

ZANO



Produkt: Poller Bene
Katalognummer: **01.059**
Designer: Tomasz Szpytma

In Übereinstimmung mit dem polnischen Gesetz über das Urheberrecht und verwandte Rechte vom 04.02.1994 (Amtsblatt Gesetzblatt Nr. 24, Pos. 83, berichtigt: Gesetzblatt Nr. 43, Pos. 170) und in der EU-Urheberrechtsgesetzgebung einschließlich aller EU-Richtlinien und -Verordnungen zum Urheberrecht Urheberrecht, behält sich die Firma Zano Miroslaw Zarotynski das Urheberrecht an Zeichnungen, Beschreibungen, 3D-Modellen, Renderings, Grafiken, Inhalten von Angeboten, Anhängen zu Angeboten und allen anderen Dokumenten vor. Der Inhalt ist das geistige Eigentum der Firma ZANO Miroslaw Zarotynski Gesellschaft. Die Verwendung von Ideen des Autors, Lösungen, Kopieren, Verbreitung von Fotos, Grafiken oder Fragmenten von Grafiken, beschreibenden Texten, zu Gewinnzwecken, ohne die Erlaubnis des Urhebers - der Firma ZANO Miroslaw Zarotynski - ist verboten und stellt eine Urheberrechtsverletzung Urheberrechtsverletzung dar und ist strafbar.

HINWEIS: Die Zeichnungen spiegeln nicht die tatsächlichen Abmessungen des Fundaments wider. Sie sind nur beispielhafte Montageschemata, die die Art der Verankerung und das Trägermaterial, auf dem das Möbelstück befestigt werden soll, berücksichtigen.

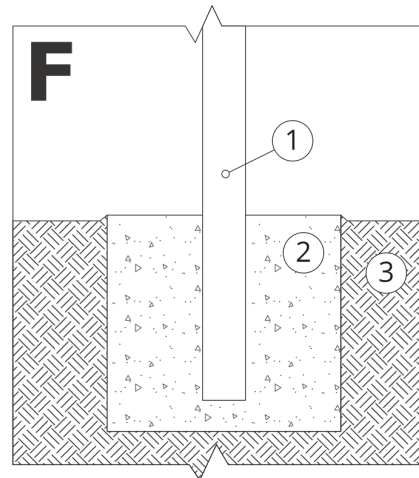
Die Größe des Fundaments hängt von den örtlichen Fundamentbedingungen ab.



EINBAU IN PFLASTER MIT FUNDAMENT

Beschreibung der Baugruppe

1. ZANO-Produkt
2. Steinpflaster / Betonpflaster / Steinplatten / Betonplatten
3. Sandschotter (ca. 2 - 4 cm)
4. Betonfundament, Klasse C16/20 (Betonoberkante 10 cm unter der Pflasteroberfläche)
5. Lokales Land



MONTAGE AUF BETONFUNDAMENT

Beschreibung der Baugruppe

1. ZANO-Produkt
2. Betonfundament, Klasse C16/20 (Betonoberkante 10 cm unter der Pflasteroberfläche)
3. Lokales Land



MONTAGE AUF BETONFUNDAMENT

Beschreibung der Baugruppe

1. ZANO-Produkt
2. Fester, gehärteter Untergrund, z. B. Beton oder Asphalt
3. Betonfundament, Klasse C16/20 (Betonoberkante 10 cm unter der Pflasteroberfläche)
4. Unterbau aus Steinaggregat
5. Sandschotter (ca. 2 - 4 cm)
6. Lokales Land