



OPTIONEN

Sitz und Rückenlehne

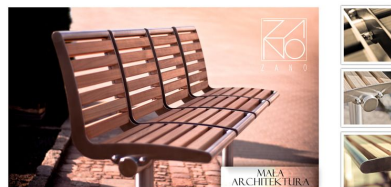
- Europäisches Nadelholz
- Hartholz europäischer Herkunft
- Tropenholz (geölt)
- hochwertiges exotisches Holz

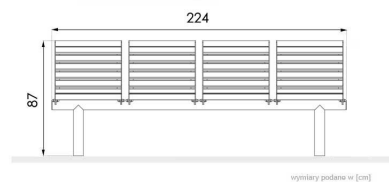
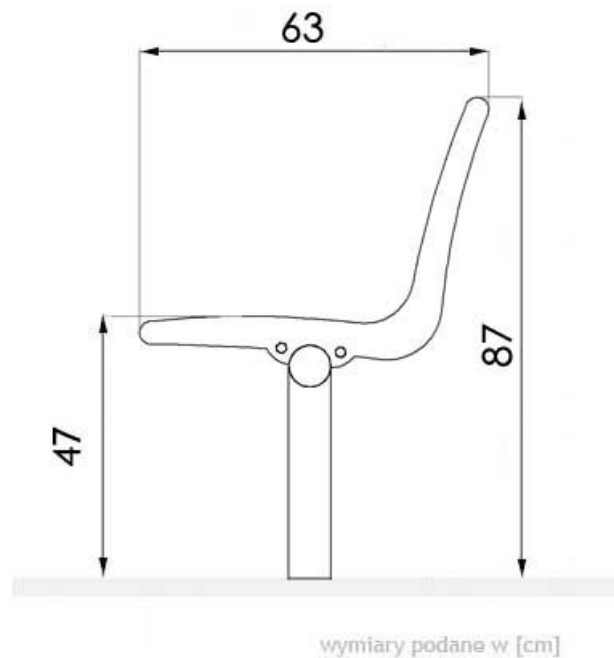
Befestigungsart

- zum Einbetonieren

BESCHREIBUNG

Die Sitzbank Arena ist eine interessante und originelle Neuheit unter den Designbänken von ZANO. Die Edelstahlkonstruktion mit zwei Beinen, die auf einem Betonfundament befestigt wird, erregt Aufmerksamkeit. Dazu sind die vier Einzelsitze voneinander getrennt. Die ergonomische Form der an der profilierten Stahlkonstruktion befestigten hölzernen Leisten vermittelt den Eindruck einer soliden Bank im modernen Stil. Die Sitzbank Arena hat keine Armlehnen, dafür aber eine Rückenlehne. Ihre stromlinienförmige Form wird jede Straße im Park sowie ein modernes Stadtzentrum oder Wohnsiedlung ergänzen.





ALLGEMEINE TECHNISCHE DATEN

Gewicht

- 70 kg

Materialien

- Holz: europäisches Nadelholz oder Tropenholz
- Stahl: Karbonstahl oder Edelstahl

Abmessungen

- Breite: 224 cm
- Höhe: 85 cm
- Tiefe: 63 cm
- Höhe mit Verankerungsabschnitt: 126 cm
- Sitzhöhe: 46 cm

ZANO

In Übereinstimmung mit dem polnischen Gesetz über das Urheberrecht und verwandte Rechte vom 04.02.1994 (Amtsblatt Gesetzblatt Nr. 24, Pos. 83, berichtigt: Gesetzblatt Nr. 43, Pos. 170) und in der EU-Urheberrechtsgesetzgebung einschließlich aller EU-Richtlinien und -Verordnungen zum Urheberrecht Urheberrecht, behält sich die Firma Zano Mirosław Zarotynski das Urheberrecht an Zeichnungen, Beschreibungen, 3D-Modellen, Renderings, Grafiken, Inhalten von Angeboten, Anhängen zu Angeboten und allen anderen Dokumenten vor. Der Inhalt ist das geistige Eigentum der Firma ZANO Mirosław Zarotynski Gesellschaft. Die Verwendung von Ideen des Autors, Lösungen, Kopieren, Verbreitung von Fotos, Grafiken oder Fragmenten von Grafiken, beschreibenden Texten, zu Gewinnzwecken, ohne die Erlaubnis des Urhebers - der Firma ZANO Mirosław Zarotynski - ist verboten und stellt eine Urheberrechtsverletzung Urheberrechtsverletzung dar und ist strafbar.

HINWEIS: Die Zeichnungen spiegeln nicht die tatsächlichen Abmessungen des Fundaments wider. Sie sind nur beispielhafte Montageschemata, die die Art der Verankerung und das Trägermaterial, auf dem das Möbelstück befestigt werden soll, berücksichtigen.

Die Größe des Fundaments hängt von den örtlichen Fundamentbedingungen ab.



EINBAU IN PFLASTER MIT FUNDAMENT

Beschreibung der Baugruppe

1. ZANO-Produkt
2. Steinpflaster / Betonpflaster / Steinplatten / Betonplatten
3. Sandschotter (ca. 2 - 4 cm)
4. Betonfundament, Klasse C16/20 (Betonoberkante 10 cm unter der Pflasteroberfläche)
5. Lokales Land



MONTAGE AUF BETONFUNDAMENT

Beschreibung der Baugruppe

1. ZANO-Produkt
2. Betonfundament, Klasse C16/20 (Betonoberkante 10 cm unter der Pflasteroberfläche)
3. Lokales Land



MONTAGE AUF BETONFUNDAMENT

Beschreibung der Baugruppe

1. ZANO-Produkt
2. Fester, gehärteter Untergrund, z. B. Beton oder Asphalt
3. Betonfundament, Klasse C16/20 (Betonoberkante 10 cm unter der Pflasteroberfläche)
4. Unterbau aus Steinaggregat
5. Sandschotter (ca. 2 - 4 cm)
6. Lokales Land