



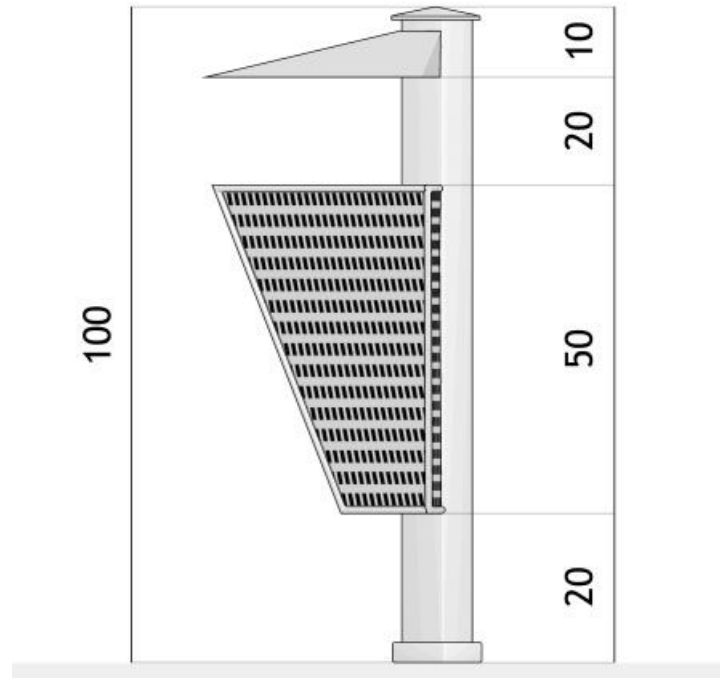
OPTIONEN

Befestigungsart

- zum Einbetonieren

BESCHREIBUNG

Modell Basket 03.037 ist ein klassischer überdachter Abfallbehälter, der an einem meterhohen Standpfosten befestigt ist. Es besitzt viele Anwendungsbereiche. Dieses Produkt eignet sich gut für Straßen in Städten, Wohnsiedlungen und Parks. Das vorgestellte Modell erfreut sich aufgrund seines originellen Aussehens und seiner Nützlichkeit seit vielen Jahren großer Beliebtheit bei unseren Kunden. Der Innenbehälter aus perforiertem Blech besitzt eine Kapazität von 40 Litern und ermöglicht eine schnelle Entleerung. Der Abfallbehälter Basket 03.037 hat ein klassisches Design, das sich an jedes städtische Areal anpasst.



ALLGEMEINE TECHNISCHE DATEN

Gewicht

- 30 kg

Materialien

- Stahlprofile
- Lochblechkorb

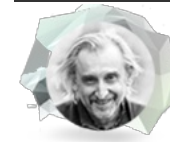
Kapazität

- Kapazität: 40 l

Abmessungen

- Höhe über Bodenoberfläche: 100 cm
- Höhe mit Verankerungsabschnitt: 150 cm

ZANO



Produkt:
Abfallbehälter Basket
Katalognummer: 03.037
Designer: Tomasz Szpytma

In Übereinstimmung mit dem polnischen Gesetz über das Urheberrecht und verwandte Rechte vom 04.02.1994 (Amtsblatt Gesetzblatt Nr. 24, Pos. 83, berichtigt: Gesetzblatt Nr. 43, Pos. 170) und in der EU-Urheberrechtsgesetzgebung einschließlich aller EU-Richtlinien und -Verordnungen zum Urheberrecht Urheberrecht, behält sich die Firma Zano Mirosław Zarotynski das Urheberrecht an Zeichnungen, Beschreibungen, 3D-Modellen, Renderings, Grafiken, Inhalten von Angeboten, Anhängen zu Angeboten und allen anderen Dokumenten vor. Der Inhalt ist das geistige Eigentum der Firma ZANO Mirosław Zarotynski Gesellschaft. Die Verwendung von Ideen des Autors, Lösungen, Kopieren, Verbreitung von Fotos, Grafiken oder Fragmenten von Grafiken, beschreibenden Texten, zu Gewinnzwecken, ohne die Erlaubnis des Urhebers - der Firma ZANO Mirosław Zarotynski - ist verboten und stellt eine Urheberrechtsverletzung Urheberrechtsverletzung dar und ist strafbar.

HINWEIS: Die Zeichnungen spiegeln nicht die tatsächlichen Abmessungen des Fundaments wider. Sie sind nur beispielhafte Montageschemata, die die Art der Verankerung und das Trägermaterial, auf dem das Möbelstück befestigt werden soll, berücksichtigen.

Die Größe des Fundaments hängt von den örtlichen Fundamentbedingungen ab.



EINBAU IN PFLASTER MIT FUNDAMENT

Beschreibung der Baugruppe

1. ZANO-Produkt
2. Steinpflaster / Betonpflaster / Steinplatten / Betonplatten
3. Sandschotter (ca. 2 - 4 cm)
4. Betonfundament, Klasse C16/20 (Betonoberkante 10 cm unter der Pflasteroberfläche)
5. Lokales Land
6. Lokales Land



MONTAGE AUF BETONFUNDAMENT

Beschreibung der Baugruppe

1. ZANO-Produkt
2. Betonfundament, Klasse C16/20 (Betonoberkante 10 cm unter der Pflasteroberfläche)
3. Lokales Land



MONTAGE AUF BETONFUNDAMENT

Beschreibung der Baugruppe

1. ZANO-Produkt
2. Fester, gehärteter Untergrund, z. B. Beton oder Asphalt
3. Betonfundament, Klasse C16/20 (Betonoberkante 10 cm unter der Pflasteroberfläche)
4. Unterbau aus Steinaggregat
5. Sandschotter (ca. 2 - 4 cm)
6. Lokales Land