



OPTIONEN

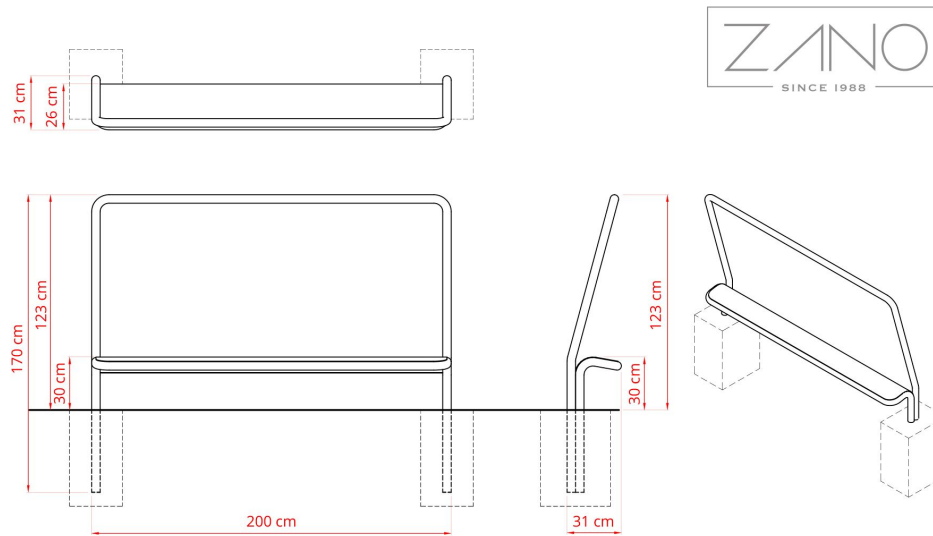
Befestigungsart

- zum Einbetonieren

BESCHREIBUNG

Der Haltebügel Comfort dient als Punkt, an dem sich Radfahrer bequem festhalten können bis zum Wechsel der Ampellichter, was ein schnelles, reibungsloses und sicheres Losfahren ermöglicht.

Das Produkt wird aus rohrförmigen Elementen hergestellt und besteht aus zwei Teilen. An dem oberen Teil kann man sich mit der Hand festhalten, der untere Teil dient als Fußablage. Das einfache Design ermöglicht eine problemlose Anpassung des Haltebügels in die jeweilige Umgebung. Der Bügel wird aus Edelstahl oder Karbonstahl produziert und kann mit Dübeln oder durch das Einbetonieren im Fundament befestigt werden.



ALLGEMEINE TECHNISCHE DATEN

Materialien

- Edelstahl oder Karbonstahl
- Aluminium Riffelblech

Abmessungen

- Breite: 200 cm
- Höhe: 123 cm
- Tiefe: 31 cm
- Höhe mit Verankerungsabschnitt: 170 cm

Gewicht

- 35 kg

ZANO



Filip Babiarz

Produkt:
Haltebügel Comfort
Katalognummer: **18.002**
Designer: Filip Babiarz

In Übereinstimmung mit dem polnischen Gesetz über das Urheberrecht und verwandte Rechte vom 04.02.1994 (Amtsblatt Gesetzblatt Nr. 24, Pos. 83, berichtigt: Gesetzblatt Nr. 43, Pos. 170) und in der EU-Urheberrechtsgesetzgebung einschließlich aller EU-Richtlinien und -Verordnungen zum Urheberrecht Urheberrecht, behält sich die Firma Zano Mirosław Zarotynski das Urheberrecht an Zeichnungen, Beschreibungen, 3D-Modellen, Renderings, Grafiken, Inhalten von Angeboten, Anhängen zu Angeboten und allen anderen Dokumenten vor. Der Inhalt ist das geistige Eigentum der Firma ZANO Mirosław Zarotynski Gesellschaft. Die Verwendung von Ideen des Autors, Lösungen, Kopieren, Verbreitung von Fotos, Grafiken oder Fragmenten von Grafiken, beschreibenden Texten, zu Gewinnzwecken, ohne die Erlaubnis des Urhebers - der Firma ZANO Mirosław Zarotynski - ist verboten und stellt eine Urheberrechtsverletzung Urheberrechtsverletzung dar und ist strafbar.

HINWEIS: Die Zeichnungen spiegeln nicht die tatsächlichen Abmessungen des Fundaments wider. Sie sind nur beispielhafte Montageschemata, die die Art der Verankerung und das Trägermaterial, auf dem das Möbelstück befestigt werden soll, berücksichtigen.

Die Größe des Fundaments hängt von den örtlichen Fundamentbedingungen ab.



EINBAU IN PFLASTER MIT FUNDAMENT

Beschreibung der Baugruppe

1. ZANO-Produkt
2. Steinpflaster / Betonpflaster / Steinplatten / Betonplatten
3. Sandschotter (ca. 2 - 4 cm)
4. Betonfundament, Klasse C16/20 (Betonoberkante 10 cm unter der Pflasteroberfläche)
5. Lokales Land



MONTAGE AUF BETONFUNDAMENT

Beschreibung der Baugruppe

1. ZANO-Produkt
2. Betonfundament, Klasse C16/20 (Betonoberkante 10 cm unter der Pflasteroberfläche)
3. Lokales Land



MONTAGE AUF BETONFUNDAMENT

Beschreibung der Baugruppe

1. ZANO-Produkt
2. Fester, gehärteter Untergrund, z. B. Beton oder Asphalt
3. Betonfundament, Klasse C16/20 (Betonoberkante 10 cm unter der Pflasteroberfläche)
4. Unterbau aus Steinaggregat
5. Sandschotter (ca. 2 - 4 cm)
6. Lokales Land