



OPTIONEN

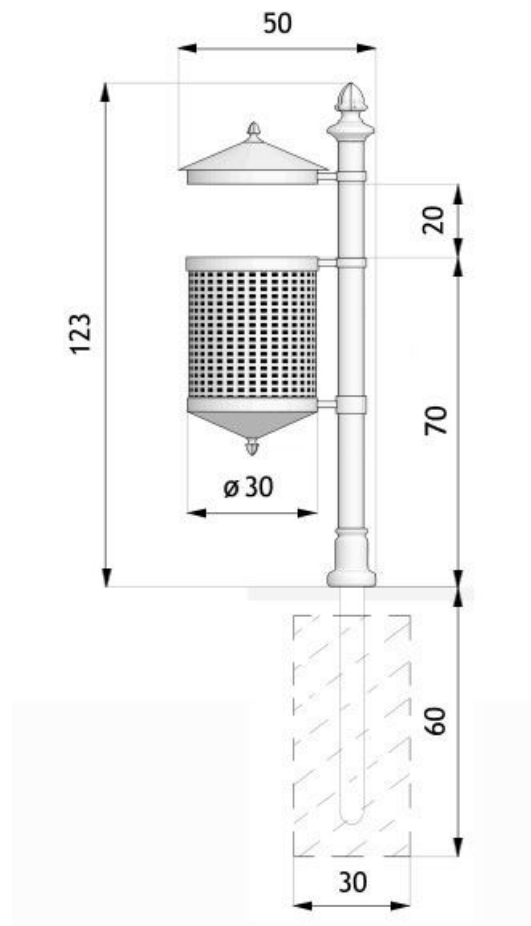
Befestigungsart

- zum Einbetonieren

BESCHREIBUNG

Der Abfallbehälter Tino 03.034 ist ein Modell aus dem Produktstil Retro. Es ist ein Metallkorb mit Elementen aus Gusseisen. Die gesamte Struktur des vorgestellten Modells basiert auf einem Standpfosten mit einem Schutzdach über dem Behälter. Die klassische, stilisierte Form des Behälters passt perfekt zu Parkanlagen – Alleen, Pfaden und Spazierwegen. Der Abfallbehälter 03.034 kann auch eine Ergänzung zu den anderen Bänken und Pollern aus unserem Sortiment im Retro Stil. Ein perfektes Beispiel für eine solche Umsetzung ist der Krakauer Stadtpark Planty, in dem die Abfallbehälter Tino 03.034 unter anderem durch andere Bänke aus diesem Produktstil ergänzt werden.





ALLGEMEINE TECHNISCHE DATEN

Gewicht

- 28 kg

Materialien

- Stahlprofile
- Gusseiserne Abgüsse
- Stahlrohr
- Lochblechkorb

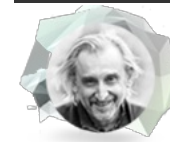
Kapazität

- Kapazität: 30 l

Abmessungen

- Breite: 50 cm
- Höhe über Bodenoberfläche: 123 cm
- Höhe mit Verankerungsabschnitt: 183 cm

ZANO



Produkt:
Abfallbehälter Tino
Katalognummer: **03.034**
Designer: Tomasz Szpytma

In Übereinstimmung mit dem polnischen Gesetz über das Urheberrecht und verwandte Rechte vom 04.02.1994 (Amtsblatt Gesetzblatt Nr. 24, Pos. 83, berichtigt: Gesetzblatt Nr. 43, Pos. 170) und in der EU-Urheberrechtsgesetzgebung einschließlich aller EU-Richtlinien und -Verordnungen zum Urheberrecht Urheberrecht, behält sich die Firma Zano Mirosław Zarotynski das Urheberrecht an Zeichnungen, Beschreibungen, 3D-Modellen, Renderings, Grafiken, Inhalten von Angeboten, Anhängen zu Angeboten und allen anderen Dokumenten vor. Der Inhalt ist das geistige Eigentum der Firma ZANO Mirosław Zarotynski Gesellschaft. Die Verwendung von Ideen des Autors, Lösungen, Kopieren, Verbreitung von Fotos, Grafiken oder Fragmenten von Grafiken, beschreibenden Texten, zu Gewinnzwecken, ohne die Erlaubnis des Urhebers - der Firma ZANO Mirosław Zarotynski - ist verboten und stellt eine Urheberrechtsverletzung dar und ist strafbar.

HINWEIS: Die Zeichnungen spiegeln nicht die tatsächlichen Abmessungen des Fundaments wider. Sie sind nur beispielhafte Montageschemata, die die Art der Verankerung und das Trägermaterial, auf dem das Möbelstück befestigt werden soll, berücksichtigen.

Die Größe des Fundaments hängt von den örtlichen Fundamentbedingungen ab.



EINBAU IN PFLASTER MIT FUNDAMENT

Beschreibung der Baugruppe

1. ZANO-Produkt
2. Steinpflaster / Betonpflaster / Steinplatten / Betonplatten
3. Sandschotter (ca. 2 - 4 cm)
4. Betonfundament, Klasse C16/20 (Betonoberkante 10 cm unter der Pflasteroberfläche)
5. Lokales Land



MONTAGE AUF BETONFUNDAMENT

Beschreibung der Baugruppe

1. ZANO-Produkt
2. Betonfundament, Klasse C16/20 (Betonoberkante 10 cm unter der Pflasteroberfläche)
3. Lokales Land



MONTAGE AUF BETONFUNDAMENT

Beschreibung der Baugruppe

1. ZANO-Produkt
2. Fester, gehärteter Untergrund, z. B. Beton oder Asphalt
3. Betonfundament, Klasse C16/20 (Betonoberkante 10 cm unter der Pflasteroberfläche)
4. Unterbau aus Steinaggregat
5. Sandschotter (ca. 2 - 4 cm)
6. Lokales Land