

## OPTIONEN

---

### Befestigungsart

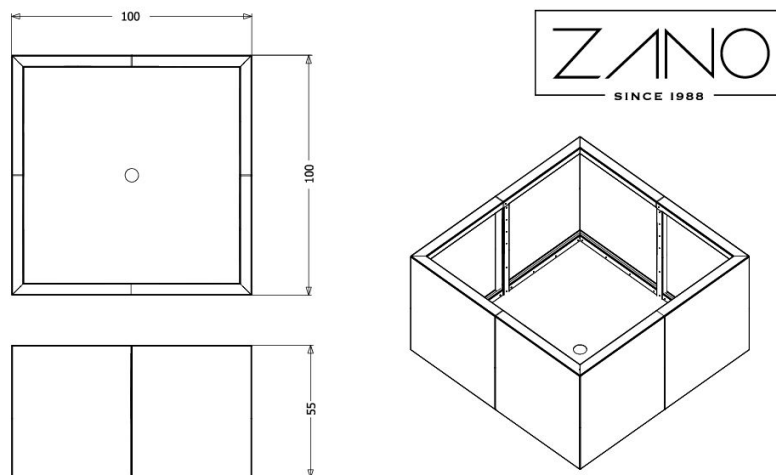
- freistehend
- zum Aufdübeln

## BESCHREIBUNG

---



Die Pflanzkübel Agawa sind ein Beispiel, wie man ganz einfach das Erscheinungsbild des jeweiligen Areals verbessern kann. Agawa verbindet in sich Eleganz, Minimalismus und Modernität. Durch die Verwendung von Edelstahl ist er im Einklang mit nahezu jeder Umgebung und Bepflanzung. Ganz egal ob in einer Wohnsiedlung, im Stadtzentrum oder im Eingangsbereich von Bürogebäuden, Agawa fügt sich ein. Ein zusätzlicher Vorteil sind die verschiedenen Größen des Produkts. Die Varianten unterscheiden sich zu dem in der Verbindungsart. Agawa 06.020 besitzt eine Verbindungsstelle auf der Außenwand des Kübels. Das Modell Agawa 06.020.2 hingegen auf der Kante. Das Modell Agawa 06.020.1 besitzt außerdem hölzerne Dekorationselemente an den Verbindungsstellen.



wartości podane są w centymetrach

## ALLGEMEINE TECHNISCHE DATEN

### Gewicht

- 68 kg

### Materialien

- Konstruktion - Karbonstahl oder Edelstahl

### Abmessungen

- Breite: 100 cm

- Höhe: 55 cm

ZANO



*M. Welmiński*

Produkt:  
Pflanzkübel Agawa  
Katalognummer: **06.020.L**  
Designer:  
Mateusz Welmiński

In Übereinstimmung mit dem polnischen Gesetz über das Urheberrecht und verwandte Rechte vom 04.02.1994 (Amtsblatt Gesetzblatt Nr. 24, Pos. 83, berichtigt: Gesetzblatt Nr. 43, Pos. 170) und in der EU-Urheberrechtsgesetzgebung einschließlich aller EU-Richtlinien und -Verordnungen zum Urheberrecht Urheberrecht, behält sich die Firma Zano Mirosław Zarotynski das Urheberrecht an Zeichnungen, Beschreibungen, 3D-Modellen, Renderings, Grafiken, Inhalten von Angeboten, Anhängen zu Angeboten und allen anderen Dokumenten vor. Der Inhalt ist das geistige Eigentum der Firma ZANO Mirosław Zarotynski Gesellschaft. Die Verwendung von Ideen des Autors, Lösungen, Kopieren, Verbreitung von Fotos, Grafiken oder Fragmenten von Grafiken, beschreibenden Texten, zu Gewinnzwecken, ohne die Erlaubnis des Urhebers - der Firma ZANO Mirosław Zarotynski - ist verboten und stellt eine Urheberrechtsverletzung Urheberrechtsverletzung dar und ist strafbar.

td>

**HINWEIS:** Die Zeichnungen spiegeln nicht die tatsächlichen Abmessungen des Fundaments wider. Sie sind nur beispielhafte Montageschemata, die die Art der Verankerung und das Trägermaterial, auf dem das Möbelstück befestigt werden soll, berücksichtigen.

Die Größe des Fundaments hängt von den örtlichen Fundamentbedingungen ab.



### EINBAU IN PFLASTER MIT FUNDAMENT

#### Beschreibung der Baugruppe

1. ZANO-Produkt
2. Schnellverschlüsse oder chemische Anker
3. Steinpflaster / Betonpflaster / Steinplatten / Betonplatten
4. Sandschotter (ca. 2 - 4 cm)
5. Unterbau aus Steinaggregat
6. Betonfundament, Klasse C16/20 (Betonoberkante 10 cm unter der Pflasteroberfläche)
7. Lokales Land



### EINBAU BIS ZUM PFLASTER

#### Beschreibung der Baugruppe

1. ZANO-Produkt
2. Schnellverschlüsse oder chemische Anker
3. Steinpflaster / Betonpflaster / Steinplatten / Betonplatten
4. Sandschotter (ca. 2 - 4 cm)
5. Unterbau aus Steinaggregat
6. Lokales Land



### BETON/ASPHALT-MONTAGE

#### Beschreibung der Baugruppe

1. ZANO-Produkt
2. Schnellverschlüsse oder chemische Anker
3. Fester, gehärteter Untergrund, z. B. Beton oder Asphalt
4. Betonfundament, Klasse C16/20 (Betonoberkante 10 cm unter der Pflasteroberfläche)
5. Unterbau aus Steinaggregat
6. Sandschotter (ca. 2 - 4 cm)
7. Lokales Land



### MONTAGE AUF BETONFUNDAMENT

#### Beschreibung der Baugruppe

1. ZANO-Produkt
2. Schnellverschlüsse oder chemische Anker
3. Betonfundament, Klasse C16/20 (Betonoberkante 10 cm unter der Pflasteroberfläche)
4. Lokales Land