



OPTIONEN

Befestigungsart

- zum Aufdübeln

Logo

- keine
- Geätzt in Edelstahl
- Geschnitten in Stahl
- Aufkleber

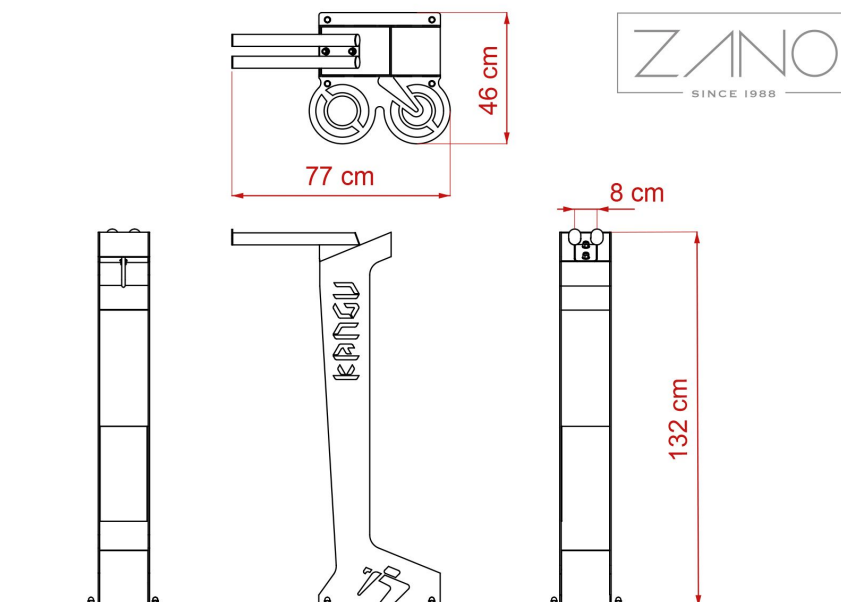
BESCHREIBUNG

Die SB-Fahrrad Reparaturstation – Verbindet die **eigentliche Funktion der Fahrradreparatur mit einem modernen und attraktiven Erscheinungsbild** .

Bei der Entstehung der Station haben **Fahrradfahrer** aktiv mitgewirkt – dadurch ist ein Produkt entstanden, dass den Erwartungen derjenigen entspricht, für die es entwickelt wurde. Die Station besteht aus **dickem und robustem Stahl** und die Oberfläche aus elegantem Edelstahl. Die Station kann in einer beliebigen RAL Farbe Ihrer Wahl pulverbeschichtet werden. Gegen Aufpreis kann das Produkt auch komplett aus Edelstahl hergestellt werden.

Die Fahrradwerkzeuge werden mit Stahlseilen befestigt, um sie gegen Diebstahl zu sichern. Die Drahtseile besitzen eine Ummantelung aus PVC.

Werkzeuge: **Schraubendreher**; Schlitz und Kreuz aus Edelstahl **Ringmaulschlüssel**; 13, 14, 15, 16 mm aus Edelstahl **Innensechskantschlüssel**; 2, 3, 4, 5, 6, 8 mm aus Edelstahl **Fahrradpumpe**; kompatibel mit Presta und Schredler Ventilen **Kettenniet**; 9, 10, 11 Gang (kompatibel mit SPD Shimano 11-Gang, inkompatibel mit Campagnolo 11-Gang Ketten!); aus Edelstahl **Speichenschlüssel**; Mavic MTB, 3.22, 3.45 und CNSPOKE (3.2-3.3-3.4 mm) aus Edelstahl **Torx-Schraubendreher T25**; Edelstahl **8mm Bremscheiben-Richtwerkzeug + Flaschenöffner**;...



ALLGEMEINE TECHNISCHE DATEN

Gewicht

- 45 kg

Materialien

- Edelstahl oder Karbonstahl

Abmessungen

- Höhe: 132 cm
 - Gesamtbreite: 42 cm
 - Gesamtlänge: 77 cm

ZANO



Filip Babiarz

Produkt:
 Fahrrad Reparaturstation Kangu
 Katalognummer: 18.004
 Designer: Filip Babiarz

In Übereinstimmung mit dem polnischen Gesetz über das Urheberrecht und verwandte Rechte vom 04.02.1994 (Amtsblatt Gesetzblatt Nr. 24, Pos. 83, berichtigt: Gesetzblatt Nr. 43, Pos. 170) und in der EU-Urheberrechtsgesetzgebung einschließlich aller EU-Richtlinien und -Verordnungen zum Urheberrecht Urheberrecht, behält sich die Firma Zano Miroslaw Zarotynski das Urheberrecht an Zeichnungen, Beschreibungen, 3D-Modellen, Renderings, Grafiken, Inhalten von Angeboten, Anhängen zu Angeboten und allen anderen Dokumenten vor. Der Inhalt ist das geistige Eigentum der Firma ZANO Miroslaw Zarotynski Gesellschaft. Die Verwendung von Ideen des Autors, Lösungen, Kopieren, Verbreitung von Fotos, Grafiken oder Fragmenten von Grafiken, beschreibenden Texten, zu Gewinnzwecken, ohne die Erlaubnis des Urhebers - der Firma ZANO Miroslaw Zarotynski - ist verboten und stellt eine Urheberrechtsverletzung Urheberrechtsverletzung dar und ist strafbar.

td>

HINWEIS: Die Zeichnungen spiegeln nicht die tatsächlichen Abmessungen des Fundaments wider. Sie sind nur beispielhafte Montageschemata, die die Art der Verankerung und das Trägermaterial, auf dem das Möbelstück befestigt werden soll, berücksichtigen.

Die Größe des Fundaments hängt von den örtlichen Fundamentbedingungen ab.



EINBAU IN PFLASTER MIT FUNDAMENT

Beschreibung der Baugruppe

1. ZANO-Produkt
2. Schnellverschlüsse oder chemische Anker
3. Steinpflaster / Betonpflaster / Steinplatten / Betonplatten
4. Sandschotter (ca. 2 - 4 cm)
5. Unterbau aus Steinaggregat
6. Betonfundament, Klasse C16/20 (Betonoberkante 10 cm unter der Pflasteroberfläche)
7. Lokales Land



EINBAU BIS ZUM PFLASTER

Beschreibung der Baugruppe

1. ZANO-Produkt
2. Schnellverschlüsse oder chemische Anker
3. Steinpflaster / Betonpflaster / Steinplatten / Betonplatten
4. Sandschotter (ca. 2 - 4 cm)
5. Unterbau aus Steinaggregat
6. Lokales Land



BETON/ASPHALT-MONTAGE

Beschreibung der Baugruppe

1. ZANO-Produkt
2. Schnellverschlüsse oder chemische Anker
3. Fester, gehärteter Untergrund, z. B. Beton oder Asphalt
4. Betonfundament, Klasse C16/20 (Betonoberkante 10 cm unter der Pflasteroberfläche)
5. Unterbau aus Steinaggregat
6. Sandschotter (ca. 2 - 4 cm)
7. Lokales Land



MONTAGE AUF BETONFUNDAMENT

Beschreibung der Baugruppe

1. ZANO-Produkt
2. Schnellverschlüsse oder chemische Anker
3. Betonfundament, Klasse C16/20 (Betonoberkante 10 cm unter der Pflasteroberfläche)
4. Lokales Land