



## OPTIONEN

### Sitz und Rückenlehne

- Europäisches Nadelholz
- Hartholz europäischer Herkunft
- Tropenholz (geölt)
- hochwertiges exotisches Holz
- HPL Platte

### Befestigungsart

- zum Aufdübeln

### Zusätzlicher Tisch

- ohne
- links
- rechts
- beide Seiten

### Armlehne

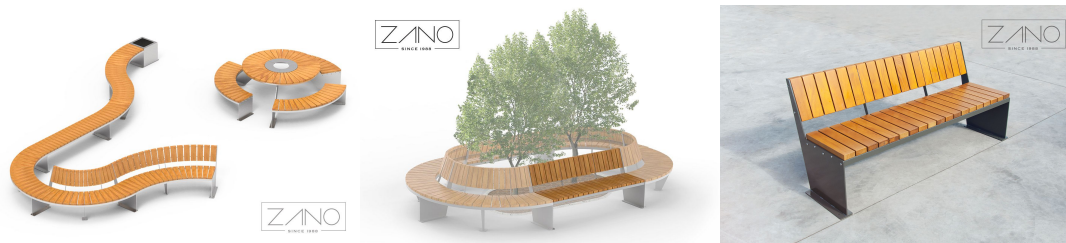
- keine
- Karbonstahl
- Edelstahl

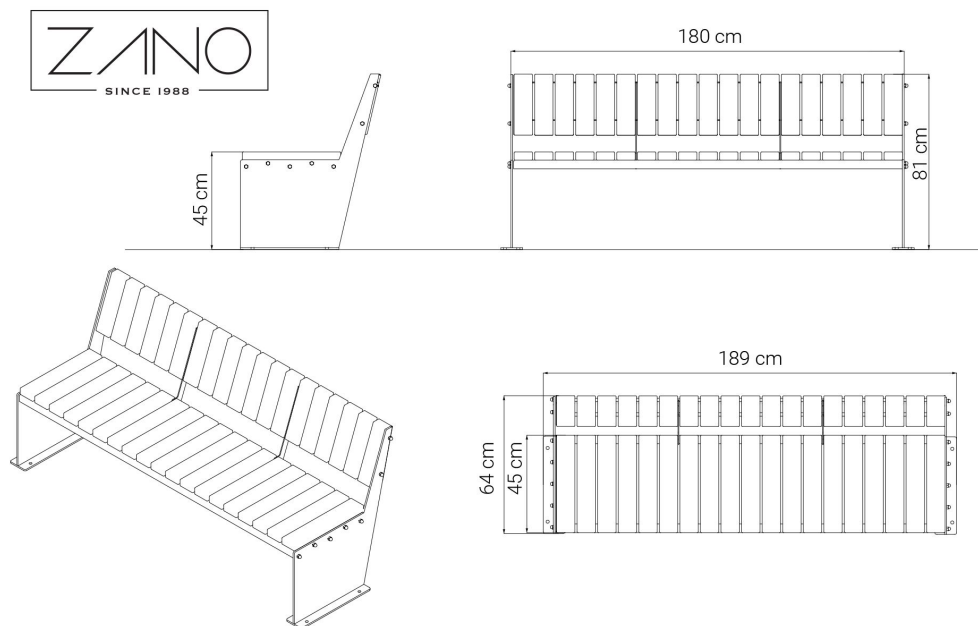
## BESCHREIBUNG

Die Sitzbank Domino 02.040 ist eine moderne modulare Bank von ZANO.

Die [Bänke der Domino Reihe](#) können zu zahlreichen Aufstellungen zusammengestellt werden und ergänzen somit jede Fläche. Die Bank Domino wird aus Edelstahl und Holz (Nadelholz oder Tropenholz) hergestellt. Durch den Edelstahl ist die Bank stabil, aber auch beständiger gegen Witterungseinflüsse und mechanische Beschädigungen, die durch eine häufige Nutzung verursacht werden können.

Die einfache und klassische Domino Bank ist vor allem eine Erweiterung der restlichen bogenförmigen Domino Bänke (60° und 90°). **Die Funktionalität, die hochwertigen Materialien und das zeitlose Design** – all das sind Merkmale der Domino 02.040 Modelle. Zudem...





## ALLGEMEINE TECHNISCHE DATEN

### Gewicht

- Europäisches Nadelholz: 65 kg
- Hartholz europäischer Herkunft: 82 kg

### Abmessungen

- Breite: 189 cm
- Höhe: 81 cm
- Tiefe: 63 cm
- Sitzhöhe: 45 cm

### Materialien

- Holz: europäisches Nadelholz oder Tropenholz
- Stahl: Karbonstahl oder Edelstahl

ZANO



*Justyna Derewiaka*

Produkt: Bank Domino  
 Katalognummer: 02.040  
 Designer:  
 Justyna Derewiaka

In Übereinstimmung mit dem polnischen Gesetz über das Urheberrecht und verwandte Rechte vom 04.02.1994 (Amtsblatt Gesetzblatt Nr. 24, Pos. 83, berichtigt: Gesetzblatt Nr. 43, Pos. 170) und in der EU-Urheberrechtsgesetzgebung einschließlich aller EU-Richtlinien und -Verordnungen zum Urheberrecht Urheberrecht, behält sich die Firma Zano Miroslaw Zarotynski das Urheberrecht an Zeichnungen, Beschreibungen, 3D-Modellen, Renderings, Grafiken, Inhalten von Angeboten, Anhängen zu Angeboten und allen anderen Dokumenten vor. Der Inhalt ist das geistige Eigentum der Firma ZANO Miroslaw Zarotynski Gesellschaft. Die Verwendung von Ideen des Autors, Lösungen, Kopieren, Verbreitung von Fotos, Grafiken oder Fragmenten von Grafiken, beschreibenden Texten, zu Gewinnzwecken, ohne die Erlaubnis des Urhebers - der Firma ZANO Miroslaw Zarotynski - ist verboten und stellt eine Urheberrechtsverletzung Urheberrechtsverletzung dar und ist strafbar.

**HINWEIS:** Die Zeichnungen spiegeln nicht die tatsächlichen Abmessungen des Fundaments wider. Sie sind nur beispielhafte Montageschemata, die die Art der Verankerung und das Trägermaterial, auf dem das Möbelstück befestigt werden soll, berücksichtigen.

Die Größe des Fundaments hängt von den örtlichen Fundamentbedingungen ab.



### EINBAU IN PFLASTER MIT FUNDAMENT

#### Beschreibung der Baugruppe

1. ZANO-Produkt
2. Schnellverschlüsse oder chemische Anker
3. Steinpflaster / Betonpflaster / Steinplatten / Betonplatten
4. Sandschotter (ca. 2 - 4 cm)
5. Unterbau aus Steinaggregat
6. Betonfundament, Klasse C16/20 (Betonoberkante 10 cm unter der Pflasteroberfläche)
7. Lokales Land



### EINBAU BIS ZUM PFLASTER

#### Beschreibung der Baugruppe

1. ZANO-Produkt
2. Schnellverschlüsse oder chemische Anker
3. Steinpflaster / Betonpflaster / Steinplatten / Betonplatten
4. Sandschotter (ca. 2 - 4 cm)
5. Unterbau aus Steinaggregat
6. Lokales Land



### BETON/ASPHALT-MONTAGE

#### Beschreibung der Baugruppe

1. ZANO-Produkt
2. Schnellverschlüsse oder chemische Anker
3. Fester, gehärteter Untergrund, z. B. Beton oder Asphalt
4. Betonfundament, Klasse C16/20 (Betonoberkante 10 cm unter der Pflasteroberfläche)
5. Unterbau aus Steinaggregat
6. Sandschotter (ca. 2 - 4 cm)
7. Lokales Land



### MONTAGE AUF BETONFUNDAMENT

#### Beschreibung der Baugruppe

1. ZANO-Produkt
2. Schnellverschlüsse oder chemische Anker
3. Betonfundament, Klasse C16/20 (Betonoberkante 10 cm unter der Pflasteroberfläche)
4. Lokales Land