



OPTIONEN

Tischplatte und Sitz

- Europäisches Nadelholz
- Hartholz europäischer Herkunft
- Tropenholz (geölt)
- hochwertiges exotisches Holz
- HPL Platte

Befestigungsart

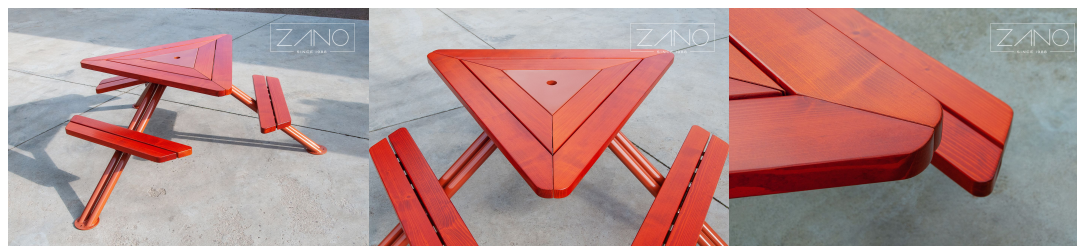
- zum Aufdübeln

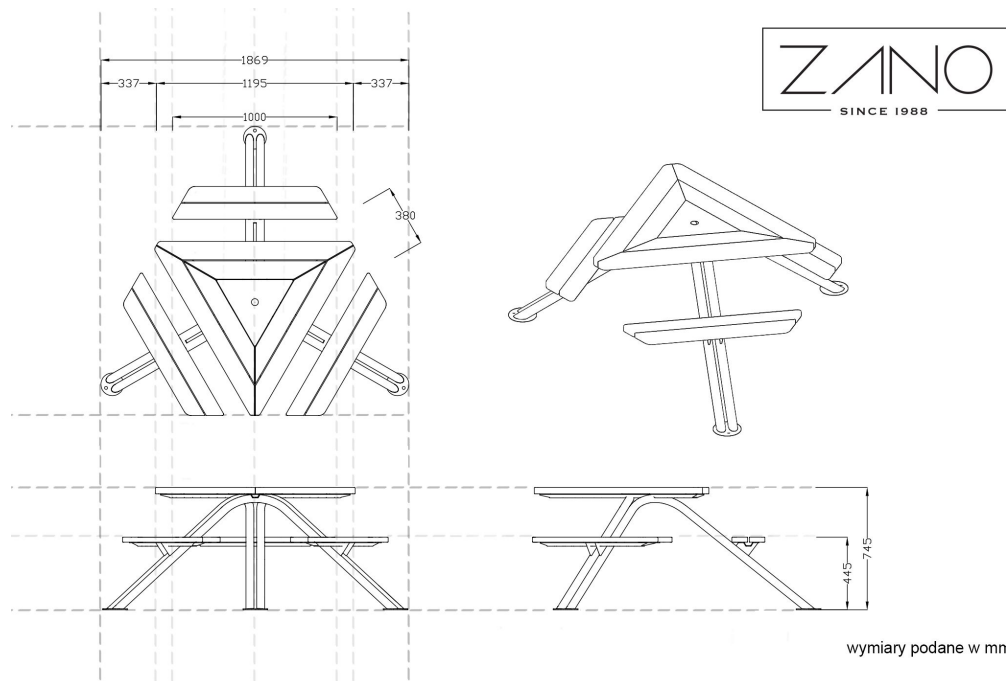
BESCHREIBUNG

Die Mars Picknicktische sind die perfekte Wahl für städtische Grünanlagen, wie Parks, Stadtwälder oder Spielplätze, an den man seine Zeit aktiv mit anderen Personen verbringt.

Die Verbindung einer soliden Stahlkonstruktion mit Elementen aus hochqualitativen Holz erlaubten es ein Produkt zu erschaffen, das einerseits einen modernen Charakter besitzt, aber auch die traditionelle Funktion eines Picknicktisches besitzt. Die durchdachte Bauweise erlaubt es das gleichzeitig bis zu 6 Personen am Tisch Platz haben. In der Mitte der Tischplatte ist zudem eine Öffnung für einen Regenschirm.

Wir bieten den Picknicktisch in mehreren Varianten an. Bei seiner Herstellung kann Karbonstahl (mit Pulverbeschichtung [in einer RAL Farbe](#)) oder Edelstahl verwendet werden. Die hölzernen Elemente können wahlweise aus europäischen Nadelholz oder Tropenholz hergestellt werden. Der Tisch kann unbefestigt bzw. frei stehend sein oder mit Dübeln im Fundament verankert werden.





ALLGEMEINE TECHNISCHE DATEN

Materialien

- Holz: europäisches Nadelholz oder Tropenholz
- Stahl: Karbonstahl oder Edelstahl

Gewicht

- Europäisches Nadelholz: 60 kg
- Hartholz europäischer Herkunft: 79 kg

Abmessungen

- Tiefe: 174 cm
- Gesamtbreite: 185 cm
- Sitzhöhe: 44 cm
- Höhe des Tisches: 74 cm
- Sitzbreite: 97 cm

ZANO



Filip Babiarz

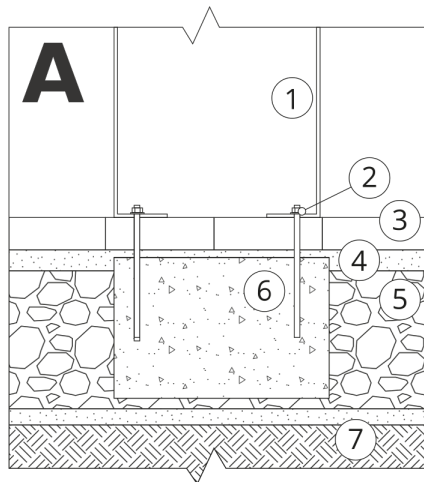
Produkt: Picknicktisch Mars
 Katalognummer: 13.500
 Designer: Filip Babiarz

In Übereinstimmung mit dem polnischen Gesetz über das Urheberrecht und verwandte Rechte vom 04.02.1994 (Amtsblatt Gesetzblatt Nr. 24, Pos. 83, berichtigt: Gesetzblatt Nr. 43, Pos. 170) und in der EU-Urheberrechtsgesetzgebung einschließlich aller EU-Richtlinien und -Verordnungen zum Urheberrecht Urheberrecht, behält sich die Firma Zano Mirosław Zarotynski das Urheberrecht an Zeichnungen, Beschreibungen, 3D-Modellen, Renderings, Grafiken, Inhalten von Angeboten, Anhängen zu Angeboten und allen anderen Dokumenten vor. Der Inhalt ist das geistige Eigentum der Firma ZANO Mirosław Zarotynski Gesellschaft. Die Verwendung von Ideen des Autors, Lösungen, Kopieren, Verbreitung von Fotos, Grafiken oder Fragmenten von Grafiken, beschreibenden Texten, zu Gewinnzwecken, ohne die Erlaubnis des Urhebers - der Firma ZANO Mirosław Zarotynski - ist verboten und stellt eine Urheberrechtsverletzung Urheberrechtsverletzung dar und ist strafbar.

td>

HINWEIS: Die Zeichnungen spiegeln nicht die tatsächlichen Abmessungen des Fundaments wider. Sie sind nur beispielhafte Montageschemata, die die Art der Verankerung und das Trägermaterial, auf dem das Möbelstück befestigt werden soll, berücksichtigen.

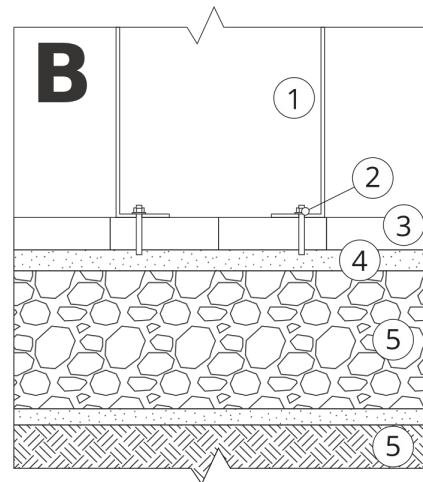
Die Größe des Fundaments hängt von den örtlichen Fundamentbedingungen ab.



EINBAU IN PFLASTER MIT FUNDAMENT

Beschreibung der Baugruppe

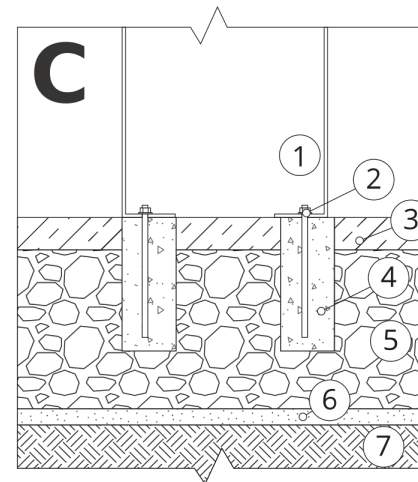
1. ZANO-Produkt
2. Schnellverschlüsse oder chemische Anker
3. Steinpflaster / Betonpflaster / Steinplatten / Betonplatten
4. Sandschotter (ca. 2 - 4 cm)
5. Unterbau aus Steinaggregat
6. Betonfundament, Klasse C16/20 (Betonoberkante 10 cm unter der Pflasteroberfläche)
7. Lokales Land



EINBAU BIS ZUM PFLASTER

Beschreibung der Baugruppe

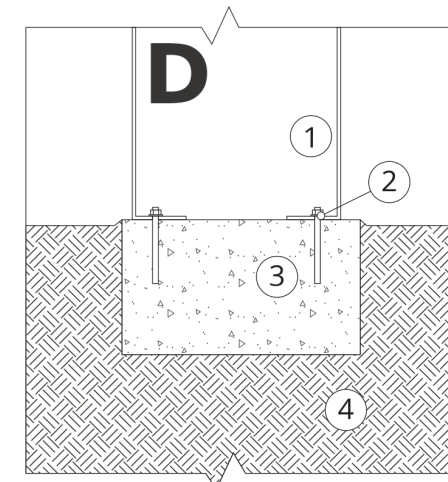
1. ZANO-Produkt
2. Schnellverschlüsse oder chemische Anker
3. Steinpflaster / Betonpflaster / Steinplatten / Betonplatten
4. Sandschotter (ca. 2 - 4 cm)
5. Unterbau aus Steinaggregat
6. Lokales Land



BETON/ASPHALT-MONTAGE

Beschreibung der Baugruppe

1. ZANO-Produkt
2. Schnellverschlüsse oder chemische Anker
3. Fester, gehärteter Untergrund, z. B. Beton oder Asphalt
4. Betonfundament, Klasse C16/20 (Betonoberkante 10 cm unter der Pflasteroberfläche)
5. Unterbau aus Steinaggregat
6. Sandschotter (ca. 2 - 4 cm)
7. Lokales Land



MONTAGE AUF BETONFUNDAMENT

Beschreibung der Baugruppe

1. ZANO-Produkt
2. Schnellverschlüsse oder chemische Anker
3. Betonfundament, Klasse C16/20 (Betonoberkante 10 cm unter der Pflasteroberfläche)
4. Lokales Land