



OPTIONEN

Befestigungsart

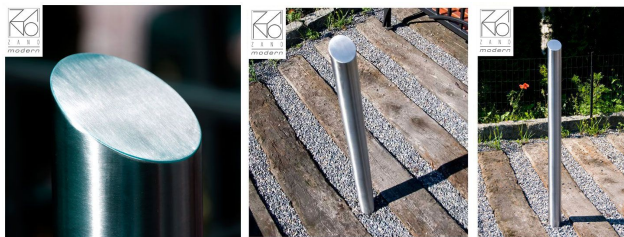
- zum Einbetonieren
- zum Aufdübeln

Halteungen für Zäune

- einseitig
- beidseitig
- keine

BESCHREIBUNG

Der Poller Clivo 01.072 wird aus satiniertem Edelstahl hergestellt und zeichnet sich durch eine schräge obere Kante aus. Bei diesem Modell dominieren Funktionalität und Schlichtheit. Die Befestigung am Boden erfolgt durch Einbetonierung oder mit Dübeln. Das moderne Design des Pollers bewirkt, dass er sich bestens an die moderne Stadtarchitektur anpasst.



ALLGEMEINE TECHNISCHE DATEN

Materialien

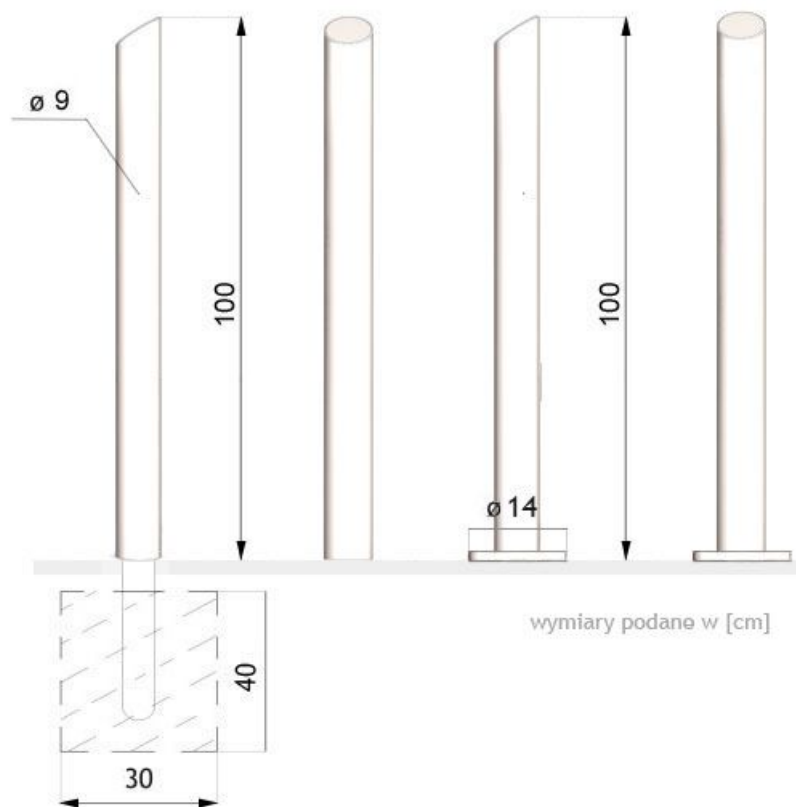
- Stahlrohr

Abmessungen

- Höhe über Bodenoberfläche: 100 cm

- Höhe mit Verankerungsabschnitt: 140 cm

ZANO



In Übereinstimmung mit dem polnischen Gesetz über das Urheberrecht und verwandte Rechte vom 04.02.1994 (Amtsblatt Gesetzblatt Nr. 24, Pos. 83, berichtigt: Gesetzblatt Nr. 43, Pos. 170) und in der EU-Urheberrechtsgesetzgebung einschließlich aller EU-Richtlinien und -Verordnungen zum Urheberrecht Urheberrecht, behält sich die Firma Zano Mirosław Zarotynski das Urheberrecht an Zeichnungen, Beschreibungen, 3D-Modellen, Renderings, Grafiken, Inhalten von Angeboten, Anhängen zu Angeboten und allen anderen Dokumenten vor. Der Inhalt ist das geistige Eigentum der Firma ZANO Mirosław Zarotynski Gesellschaft. Die Verwendung von Ideen des Autors, Lösungen, Kopieren, Verbreitung von Fotos, Grafiken oder Fragmenten von Grafiken, beschreibenden Texten, zu Gewinnzwecken, ohne die Erlaubnis des Urhebers - der Firma ZANO Mirosław Zarotynski - ist verboten und stellt eine Urheberrechtsverletzung dar und ist strafbar.

td>

HINWEIS: Die Zeichnungen spiegeln nicht die tatsächlichen Abmessungen des Fundaments wider. Sie sind nur beispielhafte Montageschemata, die die Art der Verankerung und das Trägermaterial, auf dem das Möbelstück befestigt werden soll, berücksichtigen.

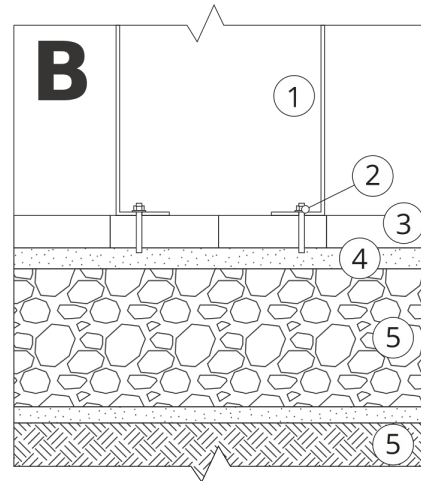
Die Größe des Fundaments hängt von den örtlichen Fundamentbedingungen ab.



EINBAU IN PFLASTER MIT FUNDAMENT

Beschreibung der Baugruppe

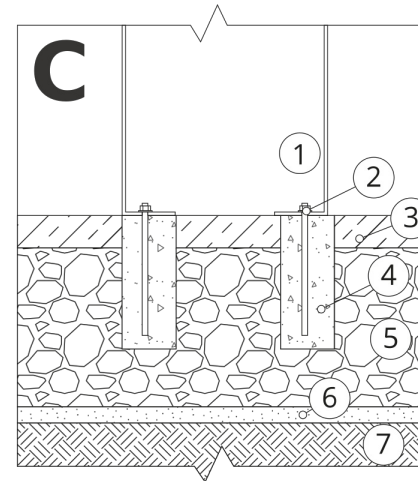
1. ZANO-Produkt
2. Schnellverschlüsse oder chemische Anker
3. Steinpflaster / Betonpflaster / Steinplatten / Betonplatten
4. Sandschotter (ca. 2 - 4 cm)
5. Unterbau aus Steinaggregat
6. Betonfundament, Klasse C16/20 (Betonoberkante 10 cm unter der Pflasteroberfläche)
7. Lokales Land



EINBAU BIS ZUM PFLASTER

Beschreibung der Baugruppe

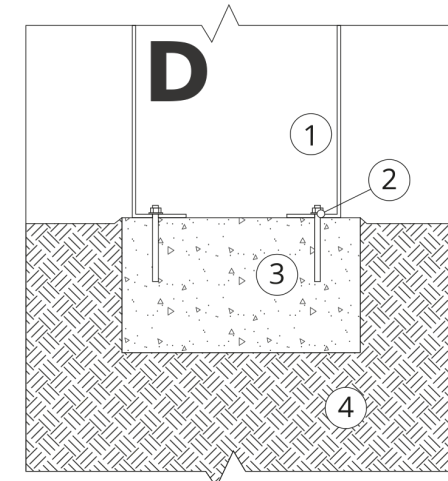
1. ZANO-Produkt
2. Schnellverschlüsse oder chemische Anker
3. Steinpflaster / Betonpflaster / Steinplatten / Betonplatten
4. Sandschotter (ca. 2 - 4 cm)
5. Unterbau aus Steinaggregat
6. Lokales Land



BETON/ASPHALT-MONTAGE

Beschreibung der Baugruppe

1. ZANO-Produkt
2. Schnellverschlüsse oder chemische Anker
3. Fester, gehärteter Untergrund, z. B. Beton oder Asphalt
4. Betonfundament, Klasse C16/20 (Betonoberkante 10 cm unter der Pflasteroberfläche)
5. Unterbau aus Steinaggregat
6. Sandschotter (ca. 2 - 4 cm)
7. Lokales Land



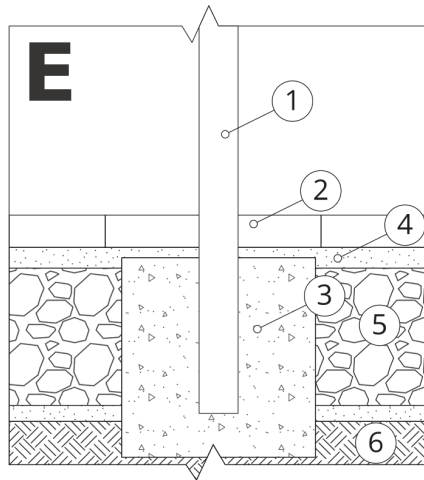
MONTAGE AUF BETONFUNDAMENT

Beschreibung der Baugruppe

1. ZANO-Produkt
2. Schnellverschlüsse oder chemische Anker
3. Betonfundament, Klasse C16/20 (Betonoberkante 10 cm unter der Pflasteroberfläche)
4. Lokales Land

HINWEIS: Die Zeichnungen spiegeln nicht die tatsächlichen Abmessungen des Fundaments wider. Sie sind nur beispielhafte Montageschemata, die die Art der Verankerung und das Trägermaterial, auf dem das Möbelstück befestigt werden soll, berücksichtigen.

Die Größe des Fundaments hängt von den örtlichen Fundamentbedingungen ab.



EINBAU IN PFLASTER MIT FUNDAMENT

Beschreibung der Baugruppe

1. ZANO-Produkt
2. Steinpflaster / Betonpflaster / Steinplatten / Betonplatten
3. Sandschotter (ca. 2 - 4 cm)
4. Betonfundament, Klasse C16/20 (Betonoberkante 10 cm unter der Pflasteroberfläche)
5. Lokales Land



MONTAGE AUF BETONFUNDAMENT

Beschreibung der Baugruppe

1. ZANO-Produkt
2. Betonfundament, Klasse C16/20 (Betonoberkante 10 cm unter der Pflasteroberfläche)
3. Lokales Land



MONTAGE AUF BETONFUNDAMENT

Beschreibung der Baugruppe

1. ZANO-Produkt
2. Fester, gehärteter Untergrund, z. B. Beton oder Asphalt
3. Betonfundament, Klasse C16/20 (Betonoberkante 10 cm unter der Pflasteroberfläche)
4. Unterbau aus Steinaggregat
5. Sandschotter (ca. 2 - 4 cm)
6. Lokales Land