

## OPTIONEN

---

### Gehäuse

- Europäisches Nadelholz
- Hartholz europäischer Herkunft
- Tropenholz (geölt)
- hochwertiges exotisches Holz

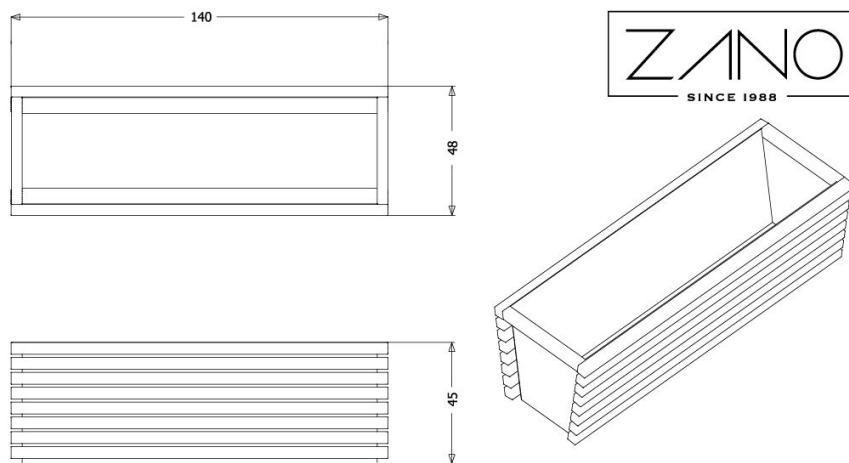
### Befestigungsart

- freistehend
- zum Aufdübeln

## BESCHREIBUNG

---

Die Pflanzkübel der Produktreihe Flash stechen von den anderen Modellen durch ihr charakteristisches Aussehen und ihre Form heraus – einer umgekehrten stumpfen Pyramide. Die Grundfläche besteht aus einer Stahlkonstruktion, die mit hölzernen Leisten an den Seitenflächen ergänzt wird. Insgesamt sind es 16 Leisten. Zwischen den Leisten sind kleine Lücken, wodurch das Design viel leichter erscheint. Im oberen Teil der kürzeren Seitenwände des Pflanzkübeln ohne Holzverkleidung wurde ein gerolltes Blech angebracht, das das Greifen des Produktes und das Verschieben an einen anderen Ort erleichtert. Der Boden ist mit einer Öffnung für den Wasserabfluss versehen. Die Höhe aller Kübel wurde vereinheitlicht. Das Gleiche gilt für ihre Breite. Es sind 4 verschiedene Längen erhältlich. Es kann Edelstahl oder Baustahl verwendet werden.



wartości podane są w centymetrach

## ALLGEMEINE TECHNISCHE DATEN

### Abmessungen

- Breite: 140 cm
- Höhe: 45 cm
- Tiefe: 48 cm

### Kapazität

- Kapazität: 189 kg

ZANO



*M. Welmiński*

Produkt: Pflanzkübel Flash  
 Katalognummer: 06.025.L  
 Designer:  
 Mateusz Welmiński

In Übereinstimmung mit dem polnischen Gesetz über das Urheberrecht und verwandte Rechte vom 04.02.1994 (Amtsblatt Gesetzblatt Nr. 24, Pos. 83, berichtigt: Gesetzblatt Nr. 43, Pos. 170) und in der EU-Urheberrechtsgesetzgebung einschließlich aller EU-Richtlinien und -Verordnungen zum Urheberrecht Urheberrecht, behält sich die Firma Zano Mirosław Zarotynski das Urheberrecht an Zeichnungen, Beschreibungen, 3D-Modellen, Renderings, Grafiken, Inhalten von Angeboten, Anhängen zu Angeboten und allen anderen Dokumenten vor. Der Inhalt ist das geistige Eigentum der Firma ZANO Mirosław Zarotynski Gesellschaft. Die Verwendung von Ideen des Autors, Lösungen, Kopieren, Verbreitung von Fotos, Grafiken oder Fragmenten von Grafiken, beschreibenden Texten, zu Gewinnzwecken, ohne die Erlaubnis des Urhebers - der Firma ZANO Mirosław Zarotynski - ist verboten und stellt eine Urheberrechtsverletzung Urheberrechtsverletzung dar und ist strafbar.

td>

**HINWEIS:** Die Zeichnungen spiegeln nicht die tatsächlichen Abmessungen des Fundaments wider. Sie sind nur beispielhafte Montageschemata, die die Art der Verankerung und das Trägermaterial, auf dem das Möbelstück befestigt werden soll, berücksichtigen.

Die Größe des Fundaments hängt von den örtlichen Fundamentbedingungen ab.



### EINBAU IN PFLASTER MIT FUNDAMENT

#### Beschreibung der Baugruppe

1. ZANO-Produkt
2. Schnellverschlüsse oder chemische Anker
3. Steinpflaster / Betonpflaster / Steinplatten / Betonplatten
4. Sandschotter (ca. 2 - 4 cm)
5. Unterbau aus Steinaggregat
6. Betonfundament, Klasse C16/20 (Betonoberkante 10 cm unter der Pflasteroberfläche)
7. Lokales Land



### EINBAU BIS ZUM PFLASTER

#### Beschreibung der Baugruppe

1. ZANO-Produkt
2. Schnellverschlüsse oder chemische Anker
3. Steinpflaster / Betonpflaster / Steinplatten / Betonplatten
4. Sandschotter (ca. 2 - 4 cm)
5. Unterbau aus Steinaggregat
6. Lokales Land



### BETON/ASPHALT-MONTAGE

#### Beschreibung der Baugruppe

1. ZANO-Produkt
2. Schnellverschlüsse oder chemische Anker
3. Fester, gehärteter Untergrund, z. B. Beton oder Asphalt
4. Betonfundament, Klasse C16/20 (Betonoberkante 10 cm unter der Pflasteroberfläche)
5. Unterbau aus Steinaggregat
6. Sandschotter (ca. 2 - 4 cm)
7. Lokales Land



### MONTAGE AUF BETONFUNDAMENT

#### Beschreibung der Baugruppe

1. ZANO-Produkt
2. Schnellverschlüsse oder chemische Anker
3. Betonfundament, Klasse C16/20 (Betonoberkante 10 cm unter der Pflasteroberfläche)
4. Lokales Land