

OPTIONEN

Gehäuse

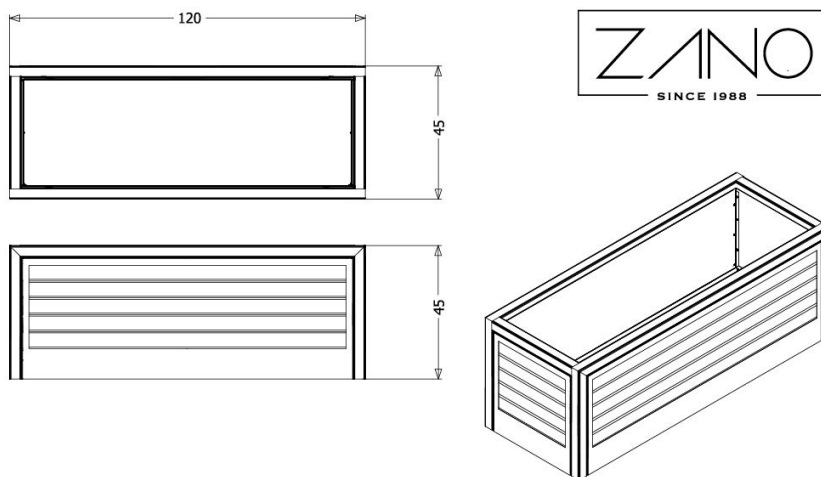
- Europäisches Nadelholz
- Hartholz europäischer Herkunft
- Tropenholz (geölt)
- hochwertiges exotisches Holz
- HPL Platte

Befestigungsart

- freistehend
- zum Aufdübeln

BESCHREIBUNG

Die Produktreihe Salver besteht aus Pflanzkübeln, die je nach Kundenbedarf in 4 verschiedenen Größen erhältlich sind. Salver ist ein einfacher Pflanzkübel mit großen Möglichkeiten, der sich problemlos an bereits eingerichtete städtische Areale anpasst. Der Kübel kann frei stehend platziert oder mit einer Verankerung im Untergrund befestigt werden. Das Gestell aus Stahl ist simpel und stabil, wobei die Außenwände durch hölzerne Leisten ergänzt werden. Die Leisten besitzen eine optimale Breite und verleihen eine gewisse Leichtigkeit. Es gibt zahlreiche Farben und Holzarten für die Leisten, die Sie wählen können. Das glatte und hochwertig verarbeitete Produkt wirkt sehr minimalistisch und macht einen sehr guten Eindruck. Sie können entscheiden, wie die Pflanzkübel angeordnet werden und welcher Salver ihren Bedürfnissen am besten entspricht.



wartości podane są w centymetrach

ALLGEMEINE TECHNISCHE DATEN

Materialien

- Holz
- Stahlprofil
- Stahlblech
- Aluzink Blech

Gewicht

- 40 kg

Abmessungen

- Breite: 120 cm
- Höhe: 45 cm
- Tiefe: 45 cm

ZANO



Filip Babiarz

Produkt: Pflanzkübel Salver
 Katalognummer: **06.038.M**
 Designer: Filip Babiarz

In Übereinstimmung mit dem polnischen Gesetz über das Urheberrecht und verwandte Rechte vom 04.02.1994 (Amtsblatt Gesetzblatt Nr. 24, Pos. 83, berichtigt: Gesetzblatt Nr. 43, Pos. 170) und in der EU-Urheberrechtsgesetzgebung einschließlich aller EU-Richtlinien und -Verordnungen zum Urheberrecht Urheberrecht, behält sich die Firma Zano Mirosław Zarotynski das Urheberrecht an Zeichnungen, Beschreibungen, 3D-Modellen, Renderings, Grafiken, Inhalten von Angeboten, Anhängen zu Angeboten und allen anderen Dokumenten vor. Der Inhalt ist das geistige Eigentum der Firma ZANO Mirosław Zarotynski Gesellschaft. Die Verwendung von Ideen des Autors, Lösungen, Kopieren, Verbreitung von Fotos, Grafiken oder Fragmenten von Grafiken, beschreibenden Texten, zu Gewinnzwecken, ohne die Erlaubnis des Urhebers - der Firma ZANO Mirosław Zarotynski - ist verboten und stellt eine Urheberrechtsverletzung Urheberrechtsverletzung dar und ist strafbar.

td>

HINWEIS: Die Zeichnungen spiegeln nicht die tatsächlichen Abmessungen des Fundaments wider. Sie sind nur beispielhafte Montageschemata, die die Art der Verankerung und das Trägermaterial, auf dem das Möbelstück befestigt werden soll, berücksichtigen.

Die Größe des Fundaments hängt von den örtlichen Fundamentbedingungen ab.



EINBAU IN PFLASTER MIT FUNDAMENT

Beschreibung der Baugruppe

1. ZANO-Produkt
2. Schnellverschlüsse oder chemische Anker
3. Steinpflaster / Betonpflaster / Steinplatten / Betonplatten
4. Sandschotter (ca. 2 - 4 cm)
5. Unterbau aus Steinaggregat
6. Betonfundament, Klasse C16/20 (Betonoberkante 10 cm unter der Pflasteroberfläche)
7. Lokales Land



EINBAU BIS ZUM PFLASTER

Beschreibung der Baugruppe

1. ZANO-Produkt
2. Schnellverschlüsse oder chemische Anker
3. Steinpflaster / Betonpflaster / Steinplatten / Betonplatten
4. Sandschotter (ca. 2 - 4 cm)
5. Unterbau aus Steinaggregat
6. Lokales Land



BETON/ASPHALT-MONTAGE

Beschreibung der Baugruppe

1. ZANO-Produkt
2. Schnellverschlüsse oder chemische Anker
3. Fester, gehärteter Untergrund, z. B. Beton oder Asphalt
4. Betonfundament, Klasse C16/20 (Betonoberkante 10 cm unter der Pflasteroberfläche)
5. Unterbau aus Steinaggregat
6. Sandschotter (ca. 2 - 4 cm)
7. Lokales Land



MONTAGE AUF BETONFUNDAMENT

Beschreibung der Baugruppe

1. ZANO-Produkt
2. Schnellverschlüsse oder chemische Anker
3. Betonfundament, Klasse C16/20 (Betonoberkante 10 cm unter der Pflasteroberfläche)
4. Lokales Land