



OPTIONEN

Gehäuse

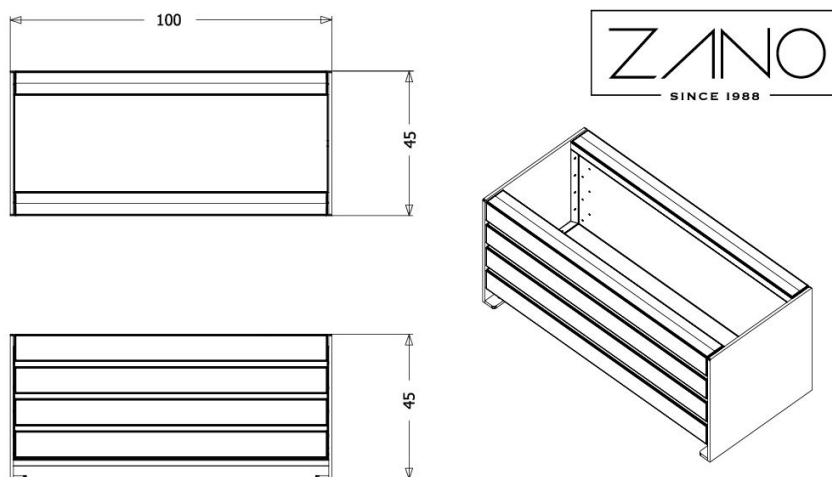
- Europäisches Nadelholz
- Hartholz europäischer Herkunft
- Tropenholz (geölt)
- hochwertiges exotisches Holz
- HPL Platte

BESCHREIBUNG

Die Produktreihe Simple beinhaltet vier Pflanzkübel in verschiedenen Größen von S bis XL. Simple hat eine schlichte zweiseitige Form, die je nach Variante durch mit ihrem Design überzeugt. Die Simple-Stadtmöbel eignen sich als einzelnes Element oder als Set für moderne städtische Räume. Glatte Stahloberflächen treffen auf eine schlichte, aber klare hölzerne Verkleidung. Simple ist ein Beispiel für eine perfekte Kombination von Materialien mit unterschiedlichen Strukturen, deren Kombination eine perfekte Form ergibt. Die Vielfalt der Materialien und Farben von Holz oder Stahl schaffen viele Gestaltungsmöglichkeiten. Die Stahlkonstruktion ist sehr stabil und erfordert keinen zusätzlichen Schutz. Sie kann dauerhaft im Untergrund befestigt werden.

ZANO
STÄDTISCHE MÖBEL





wartości podane są w centymetrach

ALLGEMEINE TECHNISCHE DATEN

Gewicht

- 87 kg

Materialien

- Fichtenholz: [Lackfarben](#)
- Exotisches Holz: [Naturfarben](#)
- Karbonstahl: [RAL Farben](#)

Abmessungen

- Breite: 100 cm
- Höhe: 45 cm
- Tiefe: 45 cm

ZANO



M. Welmiński

Produkt:
Pflanzkübel Simple
Katalognummer: **06.040.M**
Designer:
Mateusz Welmiński

In Übereinstimmung mit dem polnischen Gesetz über das Urheberrecht und verwandte Rechte vom 04.02.1994 (Amtsblatt Gesetzblatt Nr. 24, Pos. 83, berichtigt: Gesetzblatt Nr. 43, Pos. 170) und in der EU-Urheberrechtsgesetzgebung einschließlich aller EU-Richtlinien und -Verordnungen zum Urheberrecht Urheberrecht, behält sich die Firma Zano Mirosław Zarotynski das Urheberrecht an Zeichnungen, Beschreibungen, 3D-Modellen, Renderings, Grafiken, Inhalten von Angeboten, Anhängen zu Angeboten und allen anderen Dokumenten vor. Der Inhalt ist das geistige Eigentum der Firma ZANO Mirosław Zarotynski Gesellschaft. Die Verwendung von Ideen des Autors, Lösungen, Kopieren, Verbreitung von Fotos, Grafiken oder Fragmenten von Grafiken, beschreibenden Texten, zu Gewinnzwecken, ohne die Erlaubnis des Urhebers - der Firma ZANO Mirosław Zarotynski - ist verboten und stellt eine Urheberrechtsverletzung Urheberrechtsverletzung dar und ist strafbar.