



## OPTIONEN

### Gehäuse

- Europäisches Nadelholz
- Hartholz europäischer Herkunft
- Tropenholz (geölt)
- hochwertiges exotisches Holz
- HPL Platte

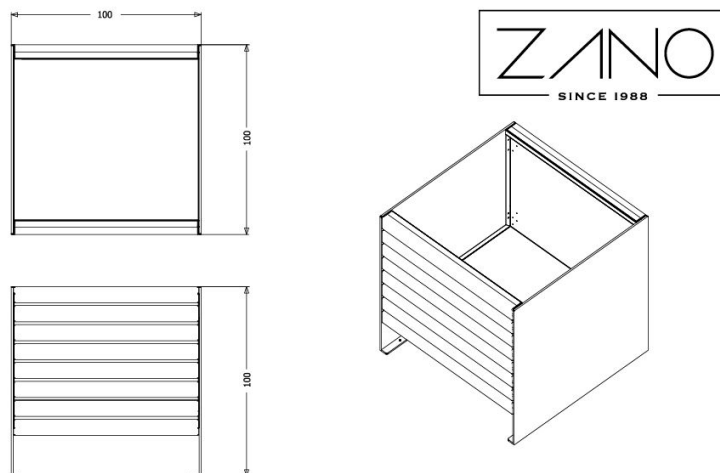
### Befestigungsart

- freistehend
- zum Aufdübeln

## BESCHREIBUNG

Die Produktreihe Simple beinhaltet vier Pflanzkübel in verschiedenen Größen von S bis XL. Simple hat eine schlichte zweiseitige Form, die je nach Variante durch mit ihrem Design überzeugt. Die Simple-Stadtmöbel eignen sich als einzelnes Element oder als Set für moderne städtische Räume. Glatte Stahloberflächen treffen auf eine schlichte, aber klare hölzerne Verkleidung. Simple ist ein Beispiel für eine perfekte Kombination von Materialien mit unterschiedlichen Strukturen, deren Kombination eine perfekte Form ergibt. Die Vielfalt der Materialien und Farben von Holz oder Stahl schaffen viele Gestaltungsmöglichkeiten. Die Stahlkonstruktion ist sehr stabil und erfordert keinen zusätzlichen Schutz. Sie kann dauerhaft im Untergrund befestigt werden.





wartości podane są w centymetrach

## ALLGEMEINE TECHNISCHE DATEN

### Gewicht

- 275 kg

### Materialien

- Fichtenholz: [Lackfarben](#)
- Exotisches Holz: [Naturfarben](#)
- Karbonstahl: [RAL Farben](#)

### Abmessungen

- Breite: 100 cm
- Höhe: 100 cm
- Tiefe: 100 cm

ZANO



*M. Welmiński*

Produkt:  
Pflanzkübel Simple  
Katalognummer: **06.040.XL**  
Designer:  
Mateusz Welmiński

In Übereinstimmung mit dem polnischen Gesetz über das Urheberrecht und verwandte Rechte vom 04.02.1994 (Amtsblatt Gesetzblatt Nr. 24, Pos. 83, berichtigt: Gesetzblatt Nr. 43, Pos. 170) und in der EU-Urheberrechtsgesetzgebung einschließlich aller EU-Richtlinien und -Verordnungen zum Urheberrecht Urheberrecht, behält sich die Firma Zano Mirosław Zarotynski das Urheberrecht an Zeichnungen, Beschreibungen, 3D-Modellen, Renderings, Grafiken, Inhalten von Angeboten, Anhängen zu Angeboten und allen anderen Dokumenten vor. Der Inhalt ist das geistige Eigentum der Firma ZANO Mirosław Zarotynski Gesellschaft. Die Verwendung von Ideen des Autors, Lösungen, Kopieren, Verbreitung von Fotos, Grafiken oder Fragmenten von Grafiken, beschreibenden Texten, zu Gewinnzwecken, ohne die Erlaubnis des Urhebers - der Firma ZANO Mirosław Zarotynski - ist verboten und stellt eine Urheberrechtsverletzung Urheberrechtsverletzung dar und ist strafbar.

td>

**HINWEIS:** Die Zeichnungen spiegeln nicht die tatsächlichen Abmessungen des Fundaments wider. Sie sind nur beispielhafte Montageschemata, die die Art der Verankerung und das Trägermaterial, auf dem das Möbelstück befestigt werden soll, berücksichtigen.

Die Größe des Fundaments hängt von den örtlichen Fundamentbedingungen ab.



### EINBAU IN PFLASTER MIT FUNDAMENT

#### Beschreibung der Baugruppe

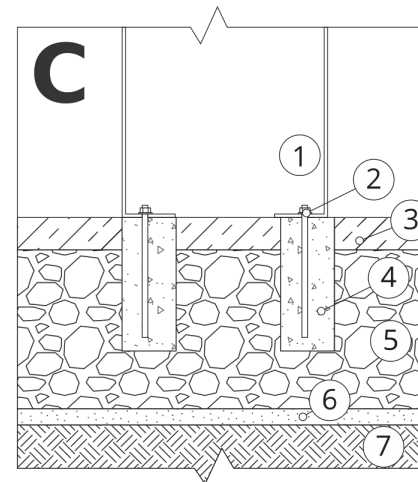
1. ZANO-Produkt
2. Schnellverschlüsse oder chemische Anker
3. Steinpflaster / Betonpflaster / Steinplatten / Betonplatten
4. Sandschotter (ca. 2 - 4 cm)
5. Unterbau aus Steinaggregat
6. Betonfundament, Klasse C16/20 (Betonoberkante 10 cm unter der Pflasteroberfläche)
7. Lokales Land



### EINBAU BIS ZUM PFLASTER

#### Beschreibung der Baugruppe

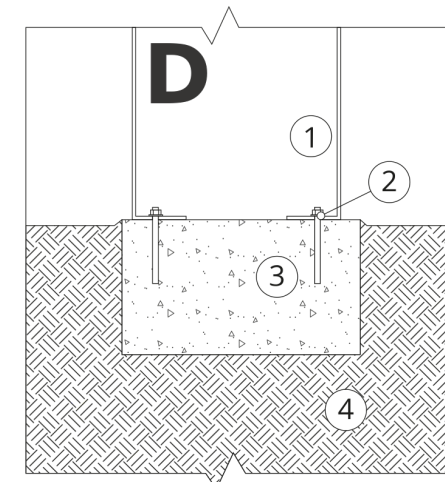
1. ZANO-Produkt
2. Schnellverschlüsse oder chemische Anker
3. Steinpflaster / Betonpflaster / Steinplatten / Betonplatten
4. Sandschotter (ca. 2 - 4 cm)
5. Unterbau aus Steinaggregat
6. Lokales Land



### BETON/ASPHALT-MONTAGE

#### Beschreibung der Baugruppe

1. ZANO-Produkt
2. Schnellverschlüsse oder chemische Anker
3. Fester, gehärteter Untergrund, z. B. Beton oder Asphalt
4. Betonfundament, Klasse C16/20 (Betonoberkante 10 cm unter der Pflasteroberfläche)
5. Unterbau aus Steinaggregat
6. Sandschotter (ca. 2 - 4 cm)
7. Lokales Land



### MONTAGE AUF BETONFUNDAMENT

#### Beschreibung der Baugruppe

1. ZANO-Produkt
2. Schnellverschlüsse oder chemische Anker
3. Betonfundament, Klasse C16/20 (Betonoberkante 10 cm unter der Pflasteroberfläche)
4. Lokales Land