

## OPTIONEN

### Sitz

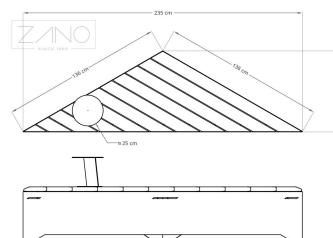
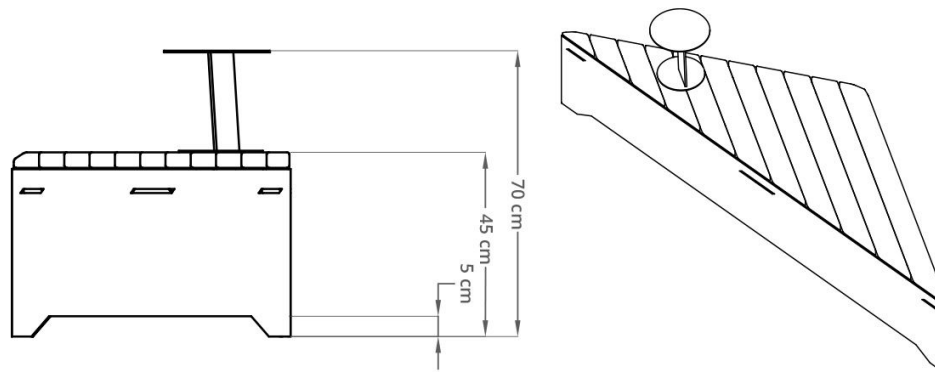
- Europäisches Nadelholz
- Hartholz europäischer Herkunft
- Tropenholz (geölt)
- hochwertiges exotisches Holz

### Befestigungsart

- zum Aufdübeln

## BESCHREIBUNG

Die Bänke der Origami Reihe kommen den hohen Erwartungen der modernen städtischen Architektur entgegen. Die modulare Bauweise und das originelle Design sind das, was diese Möbel ausmachen. Sie sind in verschiedenen Größen verfügbar, dabei kann man zwischen drei Höhen wählen: 45 cm, 72 cm und 100 cm. Die Stadtmöbel der Origami Reihe, zu der Pflanzkübel und Bänke gehören, können zu diversen Aufstellungen in Form eines gleichschenkligen Dreiecks aufgestellt werden. Die Verbindung dieser Eigenschaften ermöglicht die Schaffung von einzigartigen Bereichen, die einerseits praktisch und benutzerfreundlich sind, aber andererseits auch visuell ansprechend. Durch die Bindung der Module kann eine kleinere Tribüne gebildet werden oder eine längere Plattform mit differenzierter Höhe und verschiedenen Pflanzen. Selbstverständlich kann man es auch bei einer herkömmlichen Sitzbank mit Rückenlehne belassen, die auch in dieser Produktreihe enthalten ist. Zu den Zusatzelementen gehören robuste Tische, die an den Möbeln befestigt werden können oder Module, die mit USB Anschlüssen und 230V Steckdosen ausgestattet sind.



## ALLGEMEINE TECHNISCHE DATEN

### Materialien

- Konstruktion - Edelstahl oder Karbonstahl

### Abmessungen

- Höhe: 45 cm
- Tiefe: 68 cm
- die Länge der längeren Seite: 235 cm
- die Länge der kürzeren Seite: 136 cm
- Höhe des Tisches: 25 cm
- Durchmesser des Tisches: 25 cm

ZANO



*Filip Babiarz*

Produkt: Bank Origami  
 Katalognummer: 02.460.5  
 Designer: Filip Babiarz

In Übereinstimmung mit dem polnischen Gesetz über das Urheberrecht und verwandte Rechte vom 04.02.1994 (Amtsblatt Gesetzblatt Nr. 24, Pos. 83, berichtigt: Gesetzblatt Nr. 43, Pos. 170) und in der EU-Urheberrechtsgesetzgebung einschließlich aller EU-Richtlinien und -Verordnungen zum Urheberrecht Urheberrecht, behält sich die Firma Zano Mirosław Zarotynski das Urheberrecht an Zeichnungen, Beschreibungen, 3D-Modellen, Renderings, Grafiken, Inhalten von Angeboten, Anhängen zu Angeboten und allen anderen Dokumenten vor. Der Inhalt ist das geistige Eigentum der Firma ZANO Mirosław Zarotynski Gesellschaft. Die Verwendung von Ideen des Autors, Lösungen, Kopieren, Verbreitung von Fotos, Grafiken oder Fragmenten von Grafiken, beschreibenden Texten, zu Gewinnzwecken, ohne die Erlaubnis des Urhebers - der Firma ZANO Mirosław Zarotynski - ist verboten und stellt eine Urheberrechtsverletzung Urheberrechtsverletzung dar und ist strafbar.

td>

**HINWEIS:** Die Zeichnungen spiegeln nicht die tatsächlichen Abmessungen des Fundaments wider. Sie sind nur beispielhafte Montageschemata, die die Art der Verankerung und das Trägermaterial, auf dem das Möbelstück befestigt werden soll, berücksichtigen.

Die Größe des Fundaments hängt von den örtlichen Fundamentbedingungen ab.



### EINBAU IN PFLASTER MIT FUNDAMENT

#### Beschreibung der Baugruppe

1. ZANO-Produkt
2. Schnellverschlüsse oder chemische Anker
3. Steinpflaster / Betonpflaster / Steinplatten / Betonplatten
4. Sandschotter (ca. 2 - 4 cm)
5. Unterbau aus Steinaggregat
6. Betonfundament, Klasse C16/20 (Betonoberkante 10 cm unter der Pflasteroberfläche)
7. Lokales Land



### EINBAU BIS ZUM PFLASTER

#### Beschreibung der Baugruppe

1. ZANO-Produkt
2. Schnellverschlüsse oder chemische Anker
3. Steinpflaster / Betonpflaster / Steinplatten / Betonplatten
4. Sandschotter (ca. 2 - 4 cm)
5. Unterbau aus Steinaggregat
6. Lokales Land



### BETON/ASPHALT-MONTAGE

#### Beschreibung der Baugruppe

1. ZANO-Produkt
2. Schnellverschlüsse oder chemische Anker
3. Fester, gehärteter Untergrund, z. B. Beton oder Asphalt
4. Betonfundament, Klasse C16/20 (Betonoberkante 10 cm unter der Pflasteroberfläche)
5. Unterbau aus Steinaggregat
6. Sandschotter (ca. 2 - 4 cm)
7. Lokales Land



### MONTAGE AUF BETONFUNDAMENT

#### Beschreibung der Baugruppe

1. ZANO-Produkt
2. Schnellverschlüsse oder chemische Anker
3. Betonfundament, Klasse C16/20 (Betonoberkante 10 cm unter der Pflasteroberfläche)
4. Lokales Land