

## OPTIONEN

### Sitz

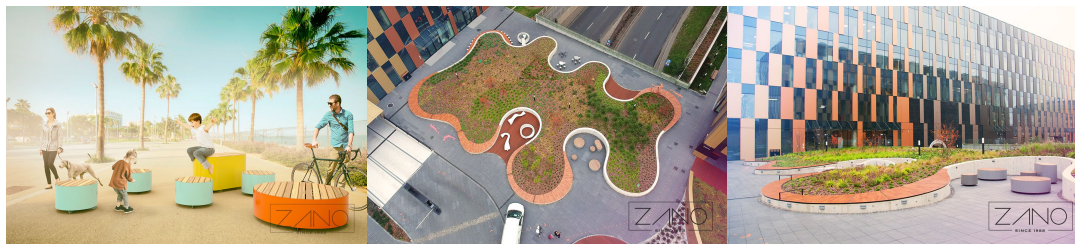
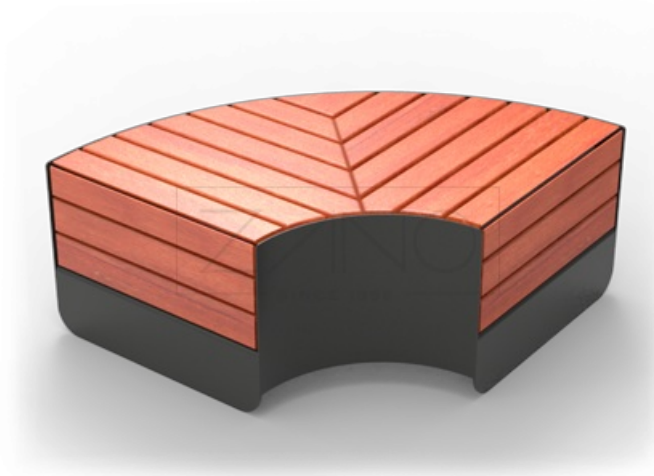
- Europäisches Nadelholz
- Hartholz europäischer Herkunft
- Tropenholz (geölt)
- hochwertiges exotisches Holz

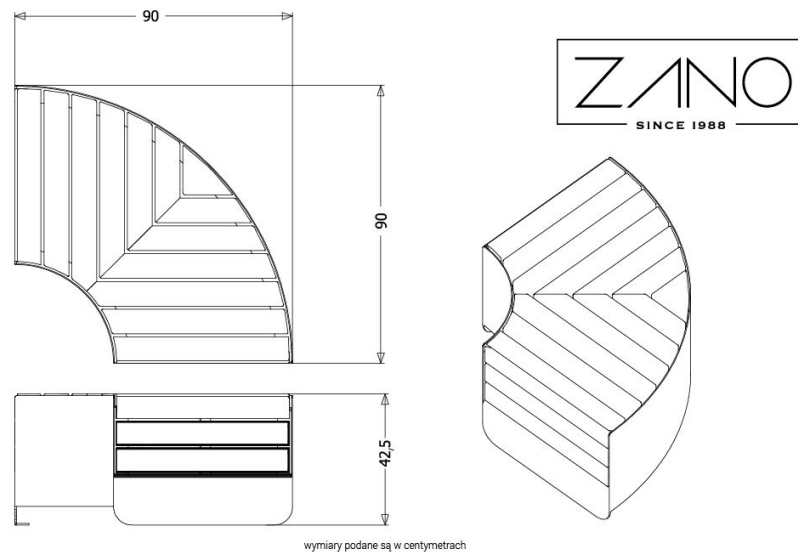
### Befestigungsart

- zum Aufdübeln

## BESCHREIBUNG

Die Bank besitzt die Form eines Bogens und kann perfekt mit den Bänken Universe 02.455.2 und 02.455.1 kombiniert werden. Sie kann einzeln platziert werden oder Teil einer größeren Zusammenstellung sein. Die Stadtmöbel der Universe Reihe wurden derartig entworfen, dass sie zu zahllosen Kombinationen zusammengestellt werden können. Egal ob in Bürogebäuden oder auf Spielplätzen, die Universe Stadtmöbel können sich dank ihrem universellen Charakter problemlos an diverse Areale anpassen. Die Hockerbank Universe ist eine moderne Bank für die Stadt, für die in der Standardvariante Edelstahl oder Karbonstahl in Kombination mit Fichtenholz verwendet wird. Auf Anfrage können wir auch Möbel anfertigen, in denen Karbonstahl in einer RAL-Farbe Ihrer Wahl pulverbeschichtet wird. Das Fichtenholz kann auch durch Tropenholz ersetzt werden.





## ALLGEMEINE TECHNISCHE DATEN

### Gewicht

- 85 kg

### Abmessungen

- Breite: 90 cm  
- Länge: 90 cm  
- Höhe: 43 cm

### Materialien

- Holz: europäisches Nadelholz oder Tropenholz  
- Stahl: Karbonstahl oder Edelstahl

ZANO



Filip Babiarz

Produkt:  
Hockerbank Universe  
Katalognummer: **02.455.3**  
Designer: Filip Babiarz

In Übereinstimmung mit dem polnischen Gesetz über das Urheberrecht und verwandte Rechte vom 04.02.1994 (Amtsblatt Gesetzblatt Nr. 24, Pos. 83, berichtigt: Gesetzblatt Nr. 43, Pos. 170) und in der EU-Urheberrechtsgesetzgebung einschließlich aller EU-Richtlinien und -Verordnungen zum Urheberrecht Urheberrecht, behält sich die Firma Zano Mirosław Zarotynski das Urheberrecht an Zeichnungen, Beschreibungen, 3D-Modellen, Renderings, Grafiken, Inhalten von Angeboten, Anhängen zu Angeboten und allen anderen Dokumenten vor. Der Inhalt ist das geistige Eigentum der Firma ZANO Mirosław Zarotynski Gesellschaft. Die Verwendung von Ideen des Autors, Lösungen, Kopieren, Verbreitung von Fotos, Grafiken oder Fragmenten von Grafiken, beschreibenden Texten, zu Gewinnzwecken, ohne die Erlaubnis des Urhebers - der Firma ZANO Mirosław Zarotynski - ist verboten und stellt eine Urheberrechtsverletzung Urheberrechtsverletzung dar und ist strafbar.

td>

**HINWEIS:** Die Zeichnungen spiegeln nicht die tatsächlichen Abmessungen des Fundaments wider. Sie sind nur beispielhafte Montageschemata, die die Art der Verankerung und das Trägermaterial, auf dem das Möbelstück befestigt werden soll, berücksichtigen.

Die Größe des Fundaments hängt von den örtlichen Fundamentbedingungen ab.



### EINBAU IN PFLASTER MIT FUNDAMENT

#### Beschreibung der Baugruppe

1. ZANO-Produkt
2. Schnellverschlüsse oder chemische Anker
3. Steinpflaster / Betonpflaster / Steinplatten / Betonplatten
4. Sandschotter (ca. 2 - 4 cm)
5. Unterbau aus Steinaggregat
6. Betonfundament, Klasse C16/20 (Betonoberkante 10 cm unter der Pflasteroberfläche)
7. Lokales Land



### EINBAU BIS ZUM PFLASTER

#### Beschreibung der Baugruppe

1. ZANO-Produkt
2. Schnellverschlüsse oder chemische Anker
3. Steinpflaster / Betonpflaster / Steinplatten / Betonplatten
4. Sandschotter (ca. 2 - 4 cm)
5. Unterbau aus Steinaggregat
6. Lokales Land



### BETON/ASPHALT-MONTAGE

#### Beschreibung der Baugruppe

1. ZANO-Produkt
2. Schnellverschlüsse oder chemische Anker
3. Fester, gehärteter Untergrund, z. B. Beton oder Asphalt
4. Betonfundament, Klasse C16/20 (Betonoberkante 10 cm unter der Pflasteroberfläche)
5. Unterbau aus Steinaggregat
6. Sandschotter (ca. 2 - 4 cm)
7. Lokales Land



### MONTAGE AUF BETONFUNDAMENT

#### Beschreibung der Baugruppe

1. ZANO-Produkt
2. Schnellverschlüsse oder chemische Anker
3. Betonfundament, Klasse C16/20 (Betonoberkante 10 cm unter der Pflasteroberfläche)
4. Lokales Land