

ZANO
1998-2018

OPTIONEN

Gehäuse

- Europäisches Nadelholz
- Hartholz europäischer Herkunft
- Tropenholz (geölt)
- hochwertiges exotisches Holz
- HPL Platte

Befestigungsart

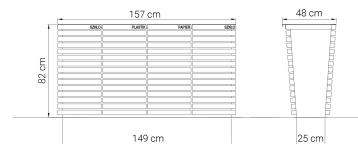
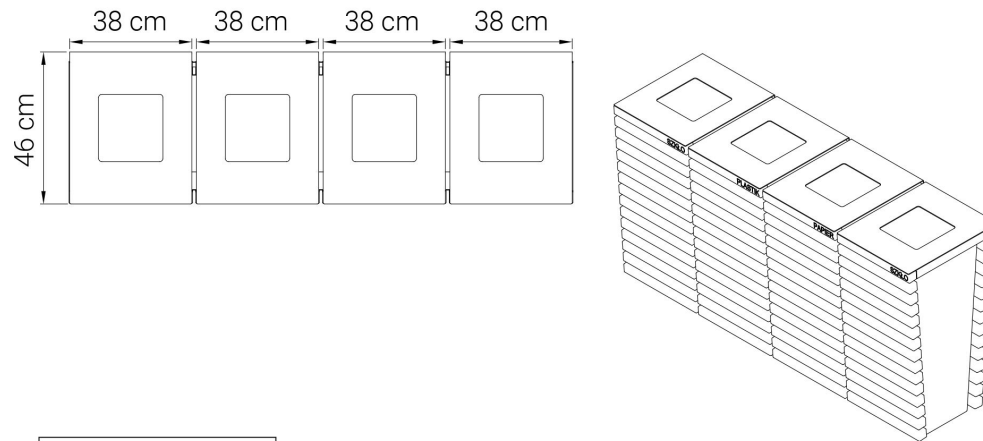
- zum Aufdübeln

Einsatz

- Innenbehälter aus verzinktem Stahl

BESCHREIBUNG

Ein Mülltrennungssystem aus der Flash Produktreihe, der das Sortieren von Abfall erleichtert. Das Produkt besitzt eine moderne Linie und wird wahlweise aus Karbonstahl oder Edelstahl hergestellt. Die charakteristischen hölzernen Elemente auf der Außenwand machen das Flash Modell zu einem perfekten Element für Bürogebäude und Einkaufszentren. Durch das einheitliche Design können alle Produkte dieser Produktreihe miteinander kombiniert werden. Das Mülltrennungssystem Flash hat eine elegante Form, die nach hin unten schmaler wird und besitzt Innenbehälter aus verzinktem Blech, die eine Kapazität von 75 Liter besitzen. Das Produkt kann frei stehend platziert werden oder im Untergrund verankert werden. Das Mülltrennungssystem beinhaltet drei Innenbehälter, die eine zusätzliche Beschriftung und farbliche Markierung besitzen, wodurch der Abfall effektiv sortiert werden kann. Standardmäßig sind es Abfallbehälter für Glas, Plastik und Papier.



ALLGEMEINE TECHNISCHE DATEN

Gewicht

- Europäisches Nadelholz: 128 kg
- Hartholz europäischer Herkunft: 156 kg
- hochwertiges exotisches Holz: 173 kg

Materialien

- Konstruktion - Stahl, Holz
- Innenbehälter - verzinkter Stahl

Abmessungen

- Breite: 157 cm
- Höhe: 82 cm
- Tiefe: 48 cm

Kapazität

- Anzahl der Behälter: 4 szt.
- Volumen eines Behälters: 65 l

ZANO



M. Welmiński

Produkt:
Mülltrennungssystem Flash
Katalognummer: 15.425
Designer:
Mateusz Welmiński

In Übereinstimmung mit dem polnischen Gesetz über das Urheberrecht und verwandte Rechte vom 04.02.1994 (Amtsblatt Gesetzblatt Nr. 24, Pos. 83, berichtigt: Gesetzblatt Nr. 43, Pos. 170) und in der EU-Urheberrechtsgesetzgebung einschließlich aller EU-Richtlinien und -Verordnungen zum Urheberrecht Urheberrecht, behält sich die Firma Zano Mirosław Zarotynski das Urheberrecht an Zeichnungen, Beschreibungen, 3D-Modellen, Renderings, Grafiken, Inhalten von Angeboten, Anhängen zu Angeboten und allen anderen Dokumenten vor. Der Inhalt ist das geistige Eigentum der Firma ZANO Mirosław Zarotynski Gesellschaft. Die Verwendung von Ideen des Autors, Lösungen, Kopieren, Verbreitung von Fotos, Grafiken oder Fragmenten von Grafiken, beschreibenden Texten, zu Gewinnzwecken, ohne die Erlaubnis des Urhebers - der Firma ZANO Mirosław Zarotynski - ist verboten und stellt eine Urheberrechtsverletzung Urheberrechtsverletzung dar und ist strafbar.

HINWEIS: Die Zeichnungen spiegeln nicht die tatsächlichen Abmessungen des Fundaments wider. Sie sind nur beispielhafte Montageschemata, die die Art der Verankerung und das Trägermaterial, auf dem das Möbelstück befestigt werden soll, berücksichtigen.

Die Größe des Fundaments hängt von den örtlichen Fundamentbedingungen ab.



EINBAU IN PFLASTER MIT FUNDAMENT

Beschreibung der Baugruppe

1. ZANO-Produkt
2. Schnellverschlüsse oder chemische Anker
3. Steinpflaster / Betonpflaster / Steinplatten / Betonplatten
4. Sandschotter (ca. 2 - 4 cm)
5. Unterbau aus Steinaggregat
6. Betonfundament, Klasse C16/20 (Betonoberkante 10 cm unter der Pflasteroberfläche)
7. Lokales Land



EINBAU BIS ZUM PFLASTER

Beschreibung der Baugruppe

1. ZANO-Produkt
2. Schnellverschlüsse oder chemische Anker
3. Steinpflaster / Betonpflaster / Steinplatten / Betonplatten
4. Sandschotter (ca. 2 - 4 cm)
5. Unterbau aus Steinaggregat
6. Lokales Land



BETON/ASPHALT-MONTAGE

Beschreibung der Baugruppe

1. ZANO-Produkt
2. Schnellverschlüsse oder chemische Anker
3. Fester, gehärteter Untergrund, z. B. Beton oder Asphalt
4. Betonfundament, Klasse C16/20 (Betonoberkante 10 cm unter der Pflasteroberfläche)
5. Unterbau aus Steinaggregat
6. Sandschotter (ca. 2 - 4 cm)
7. Lokales Land



MONTAGE AUF BETONFUNDAMENT

Beschreibung der Baugruppe

1. ZANO-Produkt
2. Schnellverschlüsse oder chemische Anker
3. Betonfundament, Klasse C16/20 (Betonoberkante 10 cm unter der Pflasteroberfläche)
4. Lokales Land