



OPTIONEN

Sitz

- Europäisches Nadelholz
- Hartholz europäischer Herkunft
- Tropenholz (geölt)
- hochwertiges exotisches Holz

Befestigungsart

- zum Aufdübeln

Zusätzlicher Fahrradständer

- ohne
- links
- rechts

Musikmodul

- ohne
- Bluetooth-Lautsprecher
- Lautsprecher mit integriertem Speicher

Akkupack

- Gel-Batterien 55 Ah
- Lithium-Batterien 40 Ah

WLAN Hotspot

- ohne
- 2.4 GHz; 3G, 4G (SIM-Karte nicht enthalten)

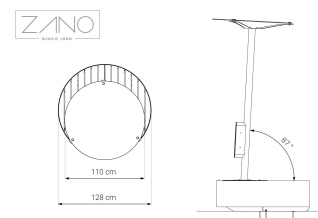
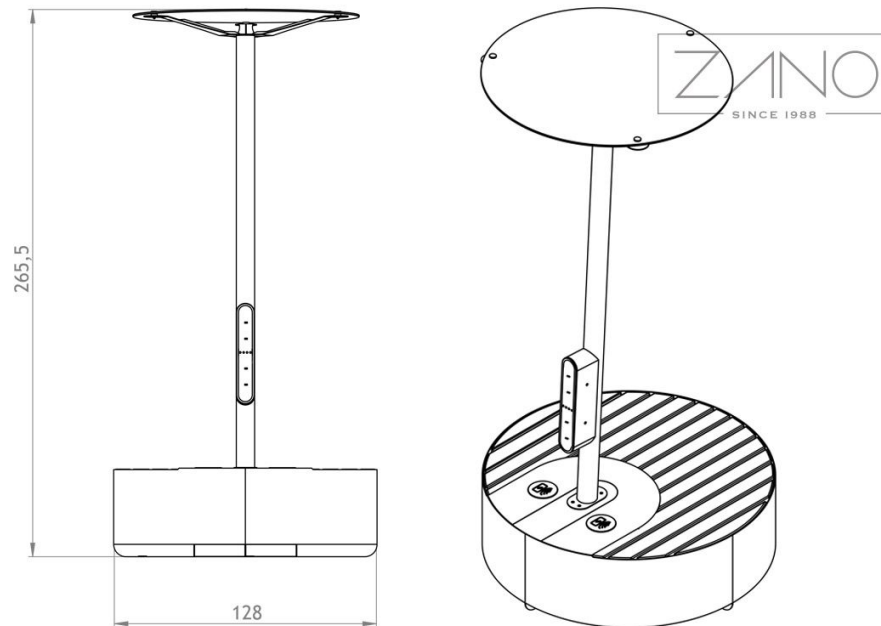
LED-Leuchten

- 2 x 1m (4.8 W / 1m) - neutral white

BESCHREIBUNG

Die Solarladestation **Universe** ist das nächste Produkt der **Smart City** Serie. Ähnlich wie ihr Vorgängermodell **Sunflower** wird sie auch über Solarpanels mit Energie versorgt.

Dieses Produkt kann als eine Sitzbank dienen, die zusätzlich das Aufladen von Smartphones und Tablets ermöglicht – das geht über induktive Ladeflächen und über USB A Anschlüsse (Quick Charge Standard)....



ALLGEMEINE TECHNISCHE DATEN

Materialien

- pulverbeschichteter Baustahl
- Holz: Fichte, Kiefer oder Tropenholz

Gewicht

- Europäisches Nadelholz: 182 kg
- Hartholz europäischer Herkunft: 189 kg
- hochwertiges exotisches Holz: 197 kg

Elektrische Spezifikationen

- max. Leistung des Solarpanels: 118 W
- Akkukapazität: 55 Ah
- Arbeitstemperatur: -20°C - 60°C

Grundausrüstung

- Ambient-Light-Beleuchtung
- Akkustandanzeige
- zwei induktive Ladeflächen
- vier USB-A-Ladeanschlüsse: 2 x 3.0, 2 x 2.0

Abmessungen

- Breite: 128 cm
- Länge: 128 cm
- Höhe: 267 cm
- Sitzhöhe: 42 cm

ZANO



Filip Babiarz

Produkt:
Solarladestation Universe
Katalognummer: **19.055**
Designer: Filip Babiarz

In Übereinstimmung mit dem polnischen Gesetz über das Urheberrecht und verwandte Rechte vom 04.02.1994 (Amtsblatt Gesetzblatt Nr. 24, Pos. 83, berichtigt: Gesetzblatt Nr. 43, Pos. 170) und in der EU-Urheberrechtsgesetzgebung einschließlich aller EU-Richtlinien und -Verordnungen zum Urheberrecht Urheberrecht, behält sich die Firma Zano Mirosław Zarotynski das Urheberrecht an Zeichnungen, Beschreibungen, 3D-Modellen, Renderings, Grafiken, Inhalten von Angeboten, Anhängen zu Angeboten und allen anderen Dokumenten vor. Der Inhalt ist das geistige Eigentum der Firma ZANO Mirosław Zarotynski Gesellschaft. Die Verwendung von Ideen des Autors, Lösungen, Kopieren, Verbreitung von Fotos, Grafiken oder Fragmenten von Grafiken, beschreibenden Texten, zu Gewinnzwecken, ohne die Erlaubnis des Urhebers - der Firma ZANO Mirosław Zarotynski - ist verboten und stellt eine Urheberrechtsverletzung Urheberrechtsverletzung dar und ist strafbar.

HINWEIS: Die Zeichnungen spiegeln nicht die tatsächlichen Abmessungen des Fundaments wider. Sie sind nur beispielhafte Montageschemata, die die Art der Verankerung und das Trägermaterial, auf dem das Möbelstück befestigt werden soll, berücksichtigen.

Die Größe des Fundaments hängt von den örtlichen Fundamentbedingungen ab.



EINBAU IN PFLASTER MIT FUNDAMENT

Beschreibung der Baugruppe

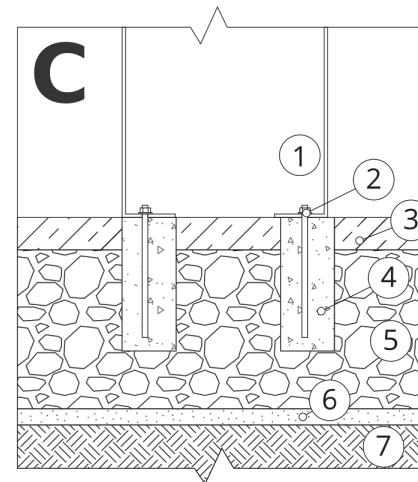
1. ZANO-Produkt
2. Schnellverschlüsse oder chemische Anker
3. Steinpflaster / Betonpflaster / Steinplatten / Betonplatten
4. Sandschotter (ca. 2 - 4 cm)
5. Unterbau aus Steinaggregat
6. Betonfundament, Klasse C16/20 (Betonoberkante 10 cm unter der Pflasteroberfläche)
7. Lokales Land



EINBAU BIS ZUM PFLASTER

Beschreibung der Baugruppe

1. ZANO-Produkt
2. Schnellverschlüsse oder chemische Anker
3. Steinpflaster / Betonpflaster / Steinplatten / Betonplatten
4. Sandschotter (ca. 2 - 4 cm)
5. Unterbau aus Steinaggregat
6. Lokales Land



BETON/ASPHALT-MONTAGE

Beschreibung der Baugruppe

1. ZANO-Produkt
2. Schnellverschlüsse oder chemische Anker
3. Fester, gehärteter Untergrund, z. B. Beton oder Asphalt
4. Betonfundament, Klasse C16/20 (Betonoberkante 10 cm unter der Pflasteroberfläche)
5. Unterbau aus Steinaggregat
6. Sandschotter (ca. 2 - 4 cm)
7. Lokales Land



MONTAGE AUF BETONFUNDAMENT

Beschreibung der Baugruppe

1. ZANO-Produkt
2. Schnellverschlüsse oder chemische Anker
3. Betonfundament, Klasse C16/20 (Betonoberkante 10 cm unter der Pflasteroberfläche)
4. Lokales Land