



OPTIONEN

Sitz und Rückenlehne

- Europäisches Nadelholz
- Hartholz europäischer Herkunft
- Tropenholz (geölt)
- hochwertiges exotisches Holz

Befestigungsart

- zum Aufdübeln

Zusätzlicher Fahrradständer

- ohne
- rechts

Musikmodul

- ohne
- Bluetooth-Lautsprecher
- Lautsprecher mit integriertem Speicher

Akkupack

- Gel-Batterien 36 Ah
- Lithium-Batterien 40 Ah

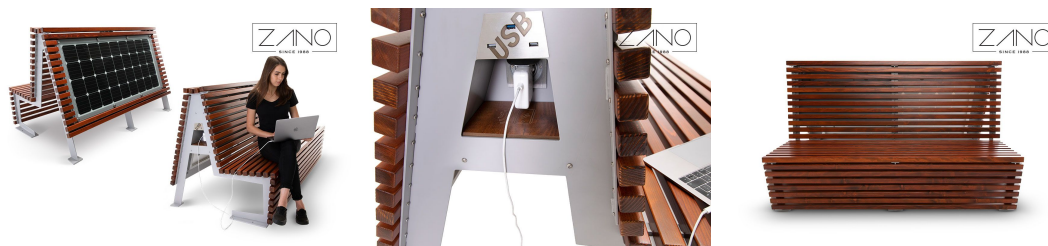
WLAN Hotspot

- ohne
- 2.4 GHz; 3G, 4G (SIM-Karte nicht enthalten)

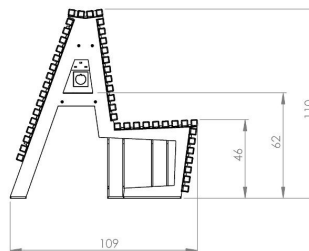
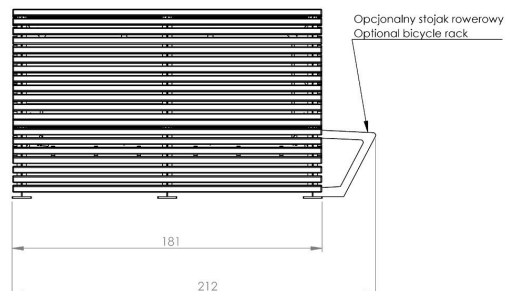
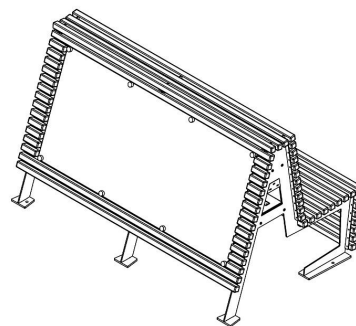
Logo

- keine
- in Holz gefräst

BESCHREIBUNG



Hiermit präsentieren wir Ihnen ein besonderes Element der Flash Produktreihe – die **Solar Sitzbank**. Dieses Produkt ist eine Erweiterung einer populären Sitzbank mit Rückenlehne, die mit einem zusätzlichen **Solarpanel** ausgestattet wurde. Die Solar Sitzbank Flash ermöglicht ein kabelgebundenes oder kabelloses Aufladen von Smartphones bzw. Tablets und kann bei Anfrage zusätzlich mit...



Wymiary podane są w centymetrach
Dimensions in centimeters

ALLGEMEINE TECHNISCHE DATEN

Materialien

- Holz: europäisches Nadelholz oder Tropenholz
- Stahl: Karbonstahl oder Edelstahl

Gewicht

- Europäisches Nadelholz: 200 kg
- Hartholz europäischer Herkunft: 228 kg

Elektrische Spezifikationen

- max. Leistung des Solarpanels: 160 W
- Akkukapazität: 55 Ah
- Arbeitstemperatur: -20°C - 60°C

Abmessungen

- Breite: 180 cm
- Höhe: 110 cm
- Tiefe: 109 cm

Grundausrüstung

- drei USB-A-Schnellladeanschlüsse
- induktive Ladefläche

ZANO



Filip Babiarz

Produkt:
Solar Sitzbank Flash
Katalognummer: 02.025.1
Designer: Filip Babiarz

In Übereinstimmung mit dem polnischen Gesetz über das Urheberrecht und verwandte Rechte vom 04.02.1994 (Amtsblatt Gesetzblatt Nr. 24, Pos. 83, berichtigt: Gesetzblatt Nr. 43, Pos. 170) und in der EU-Urheberrechtsgesetzgebung einschließlich aller EU-Richtlinien und -Verordnungen zum Urheberrecht Urheberrecht, behält sich die Firma Zano Mirosław Zarotynski das Urheberrecht an Zeichnungen, Beschreibungen, 3D-Modellen, Renderings, Grafiken, Inhalten von Angeboten, Anhängen zu Angeboten und allen anderen Dokumenten vor. Der Inhalt ist das geistige Eigentum der Firma ZANO Mirosław Zarotynski Gesellschaft. Die Verwendung von Ideen des Autors, Lösungen, Kopieren, Verbreitung von Fotos, Grafiken oder Fragmenten von Grafiken, beschreibenden Texten, zu Gewinnzwecken, ohne die Erlaubnis des Urhebers - der Firma ZANO Mirosław Zarotynski - ist verboten und stellt eine Urheberrechtsverletzung Urheberrechtsverletzung dar und ist strafbar.

HINWEIS: Die Zeichnungen spiegeln nicht die tatsächlichen Abmessungen des Fundaments wider. Sie sind nur beispielhafte Montageschemata, die die Art der Verankerung und das Trägermaterial, auf dem das Möbelstück befestigt werden soll, berücksichtigen.

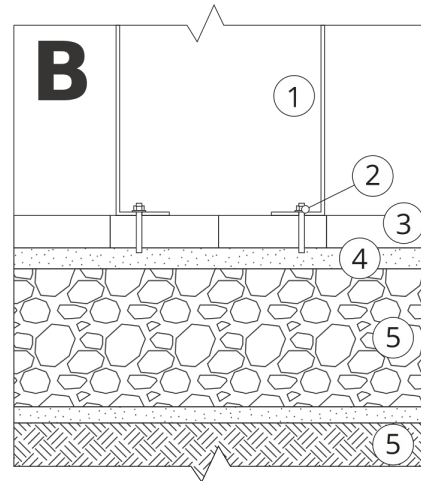
Die Größe des Fundaments hängt von den örtlichen Fundamentbedingungen ab.



EINBAU IN PFLASTER MIT FUNDAMENT

Beschreibung der Baugruppe

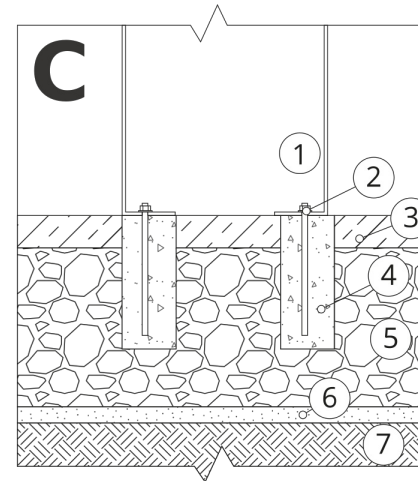
1. ZANO-Produkt
2. Schnellverschlüsse oder chemische Anker
3. Steinpflaster / Betonpflaster / Steinplatten / Betonplatten
4. Sandschotter (ca. 2 - 4 cm)
5. Unterbau aus Steinaggregat
6. Betonfundament, Klasse C16/20 (Betonoberkante 10 cm unter der Pflasteroberfläche)
7. Lokales Land



EINBAU BIS ZUM PFLASTER

Beschreibung der Baugruppe

1. ZANO-Produkt
2. Schnellverschlüsse oder chemische Anker
3. Steinpflaster / Betonpflaster / Steinplatten / Betonplatten
4. Sandschotter (ca. 2 - 4 cm)
5. Unterbau aus Steinaggregat
6. Lokales Land



BETON/ASPHALT-MONTAGE

Beschreibung der Baugruppe

1. ZANO-Produkt
2. Schnellverschlüsse oder chemische Anker
3. Fester, gehärteter Untergrund, z. B. Beton oder Asphalt
4. Betonfundament, Klasse C16/20 (Betonoberkante 10 cm unter der Pflasteroberfläche)
5. Unterbau aus Steinaggregat
6. Sandschotter (ca. 2 - 4 cm)
7. Lokales Land



MONTAGE AUF BETONFUNDAMENT

Beschreibung der Baugruppe

1. ZANO-Produkt
2. Schnellverschlüsse oder chemische Anker
3. Betonfundament, Klasse C16/20 (Betonoberkante 10 cm unter der Pflasteroberfläche)
4. Lokales Land