



OPTIONEN

Sitz und Rückenlehne

- Europäisches Nadelholz
- Hartholz europäischer Herkunft
- Tropenholz (geölt)
- hochwertiges exotisches Holz

Befestigungsart

- zum Aufdübeln

Zusätzlicher Tisch

- ohne
- links

Zusätzlicher Fahrradständer

- ohne
- links
- rechts
- beide Seiten

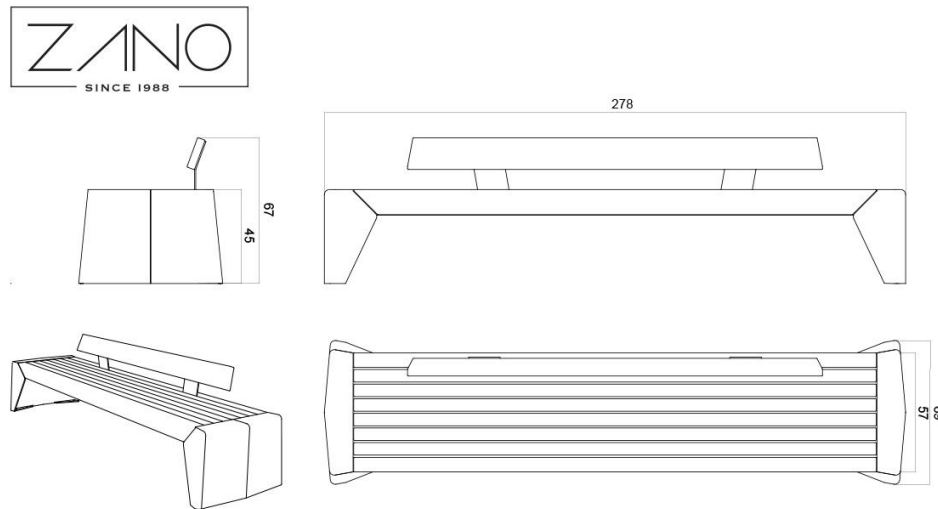
BESCHREIBUNG

Die Sitzbank Photon 02.009.1 ist eine Variante der Solar Sitzbank, die weder mit Solarpanels, noch mit multimedialen Modulen ausgestattet ist.

Die Konstruktion wird aus Karbonstahl hergestellt, welches verzinkt und pulverbeschichtet wird. Alternativ kann auch Edelstahl verwendet werden. Für die hölzernen Elemente wird lackiertes Nadelholz europäischer Herkunft verwendet. Optional kann auch geöltes Tropenholz gewählt werden.

Die Sitzbank eignet sich hervorragend für Innenbereiche, wie Einkaufszentren, Galerien, Bahnhöfe oder Flughäfen. Andererseits kann die Sitzbank auch in Außenräumen platziert werden, wie Gärten, Straßen, Promenaden oder an anderen öffentlichen Plätzen.





ALLGEMEINE TECHNISCHE DATEN

Gewicht

- Europäisches Nadelholz: 134 kg
- Hartholz europäischer Herkunft: 150 kg
- hochwertiges exotisches Holz: 168 kg

Materialien

- Holz: europäisches Nadelholz oder Tropenholz
- Stahl: Karbonstahl oder Edelstahl

Abmessungen

- Breite: 278 cm
- Höhe: 72 cm
- Tiefe: 69 cm
- Sitzhöhe: 45 cm

ZANO



Filip Babiarz

Produkt: Sitzbank Photon
 Katalognummer: **02.009.1**
 Designer: Filip Babiarz

In Übereinstimmung mit dem polnischen Gesetz über das Urheberrecht und verwandte Rechte vom 04.02.1994 (Amtsblatt Gesetzblatt Nr. 24, Pos. 83, berichtigt: Gesetzblatt Nr. 43, Pos. 170) und in der EU-Urheberrechtsgesetzgebung einschließlich aller EU-Richtlinien und -Verordnungen zum Urheberrecht Urheberrecht, behält sich die Firma Zano Mirosław Zarotynski das Urheberrecht an Zeichnungen, Beschreibungen, 3D-Modellen, Renderings, Grafiken, Inhalten von Angeboten, Anhängen zu Angeboten und allen anderen Dokumenten vor. Der Inhalt ist das geistige Eigentum der Firma ZANO Mirosław Zarotynski Gesellschaft. Die Verwendung von Ideen des Autors, Lösungen, Kopieren, Verbreitung von Fotos, Grafiken oder Fragmenten von Grafiken, beschreibenden Texten, zu Gewinnzwecken, ohne die Erlaubnis des Urhebers - der Firma ZANO Mirosław Zarotynski - ist verboten und stellt eine Urheberrechtsverletzung Urheberrechtsverletzung dar und ist strafbar.

td>

HINWEIS: Die Zeichnungen spiegeln nicht die tatsächlichen Abmessungen des Fundaments wider. Sie sind nur beispielhafte Montageschemata, die die Art der Verankerung und das Trägermaterial, auf dem das Möbelstück befestigt werden soll, berücksichtigen.

Die Größe des Fundaments hängt von den örtlichen Fundamentbedingungen ab.



EINBAU IN PFLASTER MIT FUNDAMENT

Beschreibung der Baugruppe

1. ZANO-Produkt
2. Schnellverschlüsse oder chemische Anker
3. Steinpflaster / Betonpflaster / Steinplatten / Betonplatten
4. Sandschotter (ca. 2 - 4 cm)
5. Unterbau aus Steinaggregat
6. Betonfundament, Klasse C16/20 (Betonoberkante 10 cm unter der Pflasteroberfläche)
7. Lokales Land



EINBAU BIS ZUM PFLASTER

Beschreibung der Baugruppe

1. ZANO-Produkt
2. Schnellverschlüsse oder chemische Anker
3. Steinpflaster / Betonpflaster / Steinplatten / Betonplatten
4. Sandschotter (ca. 2 - 4 cm)
5. Unterbau aus Steinaggregat
6. Lokales Land



BETON/ASPHALT-MONTAGE

Beschreibung der Baugruppe

1. ZANO-Produkt
2. Schnellverschlüsse oder chemische Anker
3. Fester, gehärteter Untergrund, z. B. Beton oder Asphalt
4. Betonfundament, Klasse C16/20 (Betonoberkante 10 cm unter der Pflasteroberfläche)
5. Unterbau aus Steinaggregat
6. Sandschotter (ca. 2 - 4 cm)
7. Lokales Land



MONTAGE AUF BETONFUNDAMENT

Beschreibung der Baugruppe

1. ZANO-Produkt
2. Schnellverschlüsse oder chemische Anker
3. Betonfundament, Klasse C16/20 (Betonoberkante 10 cm unter der Pflasteroberfläche)
4. Lokales Land