



OPTIONEN

Tischplatte

- Europäisches Nadelholz
- Hartholz europäischer Herkunft
- Tropenholz (geölt)
- hochwertiges exotisches Holz
- HPL Platte
- Karbonstahl
- Edelstahl

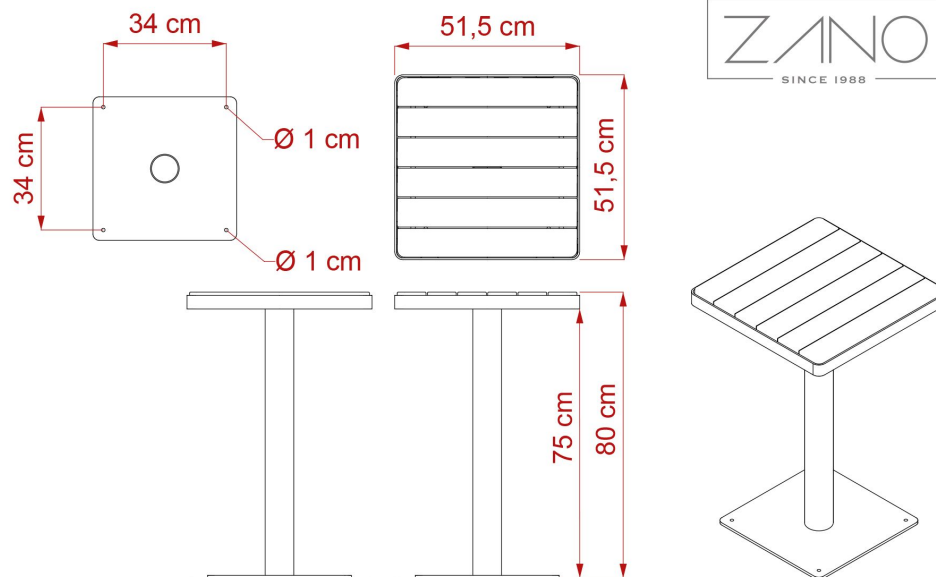
Befestigungsart

- zum Einbetonieren

BESCHREIBUNG

Der **Tisch Scandik 13.046.1** ist ein **modernes** städtisches Möbelstück, das ein idealer Vorschlag für gastronomische Bereiche, Restaurants, Cafés und Tankstellen ist. Der Tisch eignet sich auch bestens für Parkanlagen. Zum Tisch können drei verschiedene Sitzvarianten der Scandik Reihe hinzugefügt werden: Sitze ohne Rückenlehne, mit Rückenlehne, mit Rücken- und Armlehnen (besonders geeignet für Senioren).

Der Tisch wird aus Stahl (Gestell) und Holz (Tischplatte) hergestellt. Für das Produkt wird wahlweise Edelstahl oder Karbonstahl verwendet. Karbonstahl wird zusätzlich verzinkt und in einer beliebigen RAL Farbe Ihrer Wahl pulverbeschichtet. Für die Tischplatte können Sie europäisches Nadelholz oder Tropenholz wählen. Alternativ können für die Tischplatte auch HPL Laminate oder Stahl verwendet werden.



ALLGEMEINE TECHNISCHE DATEN

Gewicht

- 18 kg

Abmessungen

- Breite: 52 cm
- Höhe: 80 cm
- Tiefe: 52 cm

Materialien

- Stahl: Karbonstahl oder Edelstahl
- HPL
- Holz: einheimisch-insländisch oder exotisch

ZANO



Iwona Żaczek

Produkt: Tisch Scandik
Katalognummer: 13.046.1
Designer: Iwona Żaczek

In Übereinstimmung mit dem polnischen Gesetz über das Urheberrecht und verwandte Rechte vom 04.02.1994 (Amtsblatt Gesetzblatt Nr. 24, Pos. 83, berichtigt: Gesetzblatt Nr. 43, Pos. 170) und in der EU-Urheberrechtsgesetzgebung einschließlich aller EU-Richtlinien und -Verordnungen zum Urheberrecht Urheberrecht, behält sich die Firma Zano Mirosław Zarotynski das Urheberrecht an Zeichnungen, Beschreibungen, 3D-Modellen, Renderings, Grafiken, Inhalten von Angeboten, Anhängen zu Angeboten und allen anderen Dokumenten vor. Der Inhalt ist das geistige Eigentum der Firma ZANO Mirosław Zarotynski Gesellschaft. Die Verwendung von Ideen des Autors, Lösungen, Kopieren, Verbreitung von Fotos, Grafiken oder Fragmenten von Grafiken, beschreibenden Texten, zu Gewinnzwecken, ohne die Erlaubnis des Urhebers - der Firma ZANO Mirosław Zarotynski - ist verboten und stellt eine Urheberrechtsverletzung Urheberrechtsverletzung dar und ist strafbar.

HINWEIS: Die Zeichnungen spiegeln nicht die tatsächlichen Abmessungen des Fundaments wider. Sie sind nur beispielhafte Montageschemata, die die Art der Verankerung und das Trägermaterial, auf dem das Möbelstück befestigt werden soll, berücksichtigen.

Die Größe des Fundaments hängt von den örtlichen Fundamentbedingungen ab.



EINBAU IN PFLASTER MIT FUNDAMENT

Beschreibung der Baugruppe

1. ZANO-Produkt
2. Steinpflaster / Betonpflaster / Steinplatten / Betonplatten
3. Sandschotter (ca. 2 - 4 cm)
4. Betonfundament, Klasse C16/20 (Betonoberkante 10 cm unter der Pflasteroberfläche)
5. Lokales Land



MONTAGE AUF BETONFUNDAMENT

Beschreibung der Baugruppe

1. ZANO-Produkt
2. Betonfundament, Klasse C16/20 (Betonoberkante 10 cm unter der Pflasteroberfläche)
3. Lokales Land



MONTAGE AUF BETONFUNDAMENT

Beschreibung der Baugruppe

1. ZANO-Produkt
2. Fester, gehärteter Untergrund, z. B. Beton oder Asphalt
3. Betonfundament, Klasse C16/20 (Betonoberkante 10 cm unter der Pflasteroberfläche)
4. Unterbau aus Steinaggregat
5. Sandschotter (ca. 2 - 4 cm)
6. Lokales Land