



OPTIONEN

Befestigungsart

- zum Aufdübeln

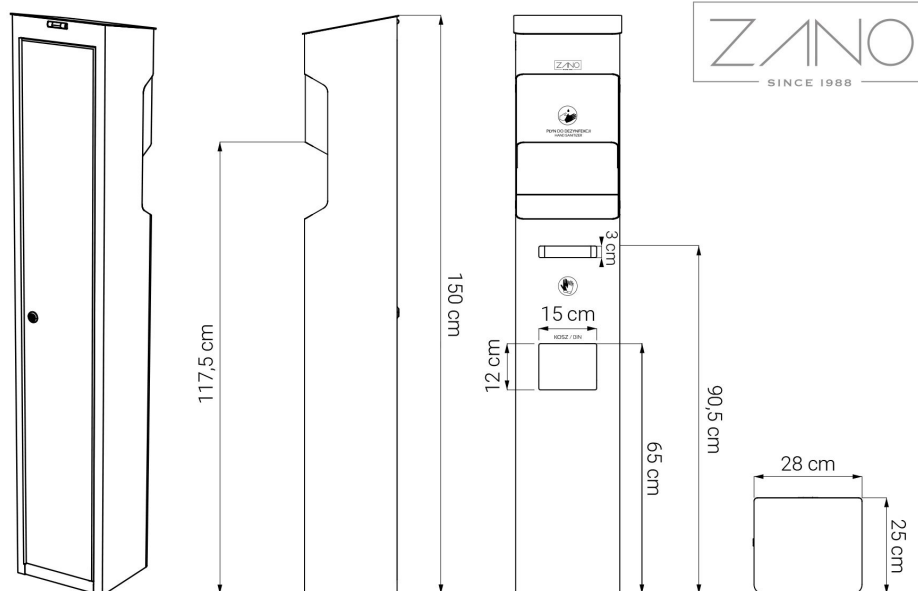
BESCHREIBUNG

Die **SANIT-Desinfektionsstation** ist die ideale Lösung für die Einhaltung der Händehygiene in öffentlichen Bereichen. Die **robuste Konstruktion** besteht komplett aus **Edelstahl** oder **Kohlenstoffstahl**, pulverbeschichtet in der gewünschten RAL-Farbe Ihrer Wahl pulverbeschichtet, mit Edelstahlelementen.

Die Station ist ausgestattet mit: -berührungslosem **Spender** für Desinfektionsflüssigkeit - **1 Liter Flüssigkeit reicht für ca. 3.300 Dosen** einem Hakenhandschuh- oder Tissuespender im Inneren der Station -Korb für gebrauchte Handschuhe/Tücher

Das Nachfüllen des Spenders, der Wechsel von Tüchern und Handschuhen und das Entleeren des Behälters sind **sehr einfach**. Auf der Rückseite ist die Station mit einer abschließbaren Tür ausgestattet, die den Zugang zu den einzelnen Komponenten erleichtert. Außerdem verfügt die Station über eine Klappe an der Oberseite, die das Nachfüllen erleichtert. Der Spender wird mit 6 AA-Batterien betrieben, die bei **intensiver Nutzung der Station** etwa **zwei Wochen** halten.

Die Station wird mit Dübeln und Schrauben **fest** auf dem Boden **montiert**.



ALLGEMEINE TECHNISCHE DATEN

Gewicht

- 35 kg

Materialien

- Stahl: Karbonstahl oder Edelstahl

Spezifikationen des Spenders

- Typ: Automatischer Spender
- Automatischer Sensor - Spender startet bei Annäherung der Hände
- Fassungsvermögen: größeres Volumen 1000ml (ca. 3300 Dosen)
- Stromversorgung: 6 x AA-Batterien

Abmessungen

- Breite: 28 cm
- Höhe: 150 cm
- Tiefe: 25 cm

ZANO



Iwona Żaczek

Produkt:
Handdesinfektionsstation Sanit
Katalognummer: **20.047**
Designer: Iwona Żaczek

In Übereinstimmung mit dem polnischen Gesetz über das Urheberrecht und verwandte Rechte vom 04.02.1994 (Amtsblatt Gesetzblatt Nr. 24, Pos. 83, berichtigt: Gesetzblatt Nr. 43, Pos. 170) und in der EU-Urheberrechtsgesetzgebung einschließlich aller EU-Richtlinien und -Verordnungen zum Urheberrecht Urheberrecht, behält sich die Firma Zano Mirosław Zarotynski das Urheberrecht an Zeichnungen, Beschreibungen, 3D-Modellen, Renderings, Grafiken, Inhalten von Angeboten, Anhängen zu Angeboten und allen anderen Dokumenten vor. Der Inhalt ist das geistige Eigentum der Firma ZANO Mirosław Zarotynski Gesellschaft. Die Verwendung von Ideen des Autors, Lösungen, Kopieren, Verbreitung von Fotos, Grafiken oder Fragmenten von Grafiken, beschreibenden Texten, zu Gewinnzwecken, ohne die Erlaubnis des Urhebers - der Firma ZANO Mirosław Zarotynski - ist verboten und stellt eine Urheberrechtsverletzung Urheberrechtsverletzung dar und ist strafbar.

td>

HINWEIS: Die Zeichnungen spiegeln nicht die tatsächlichen Abmessungen des Fundaments wider. Sie sind nur beispielhafte Montageschemata, die die Art der Verankerung und das Trägermaterial, auf dem das Möbelstück befestigt werden soll, berücksichtigen.

Die Größe des Fundaments hängt von den örtlichen Fundamentbedingungen ab.



EINBAU IN PFLASTER MIT FUNDAMENT

Beschreibung der Baugruppe

1. ZANO-Produkt
2. Schnellverschlüsse oder chemische Anker
3. Steinpflaster / Betonpflaster / Steinplatten / Betonplatten
4. Sandschotter (ca. 2 - 4 cm)
5. Unterbau aus Steinaggregat
6. Betonfundament, Klasse C16/20 (Betonoberkante 10 cm unter der Pflasteroberfläche)
7. Lokales Land



EINBAU BIS ZUM PFLASTER

Beschreibung der Baugruppe

1. ZANO-Produkt
2. Schnellverschlüsse oder chemische Anker
3. Steinpflaster / Betonpflaster / Steinplatten / Betonplatten
4. Sandschotter (ca. 2 - 4 cm)
5. Unterbau aus Steinaggregat
6. Lokales Land



BETON/ASPHALT-MONTAGE

Beschreibung der Baugruppe

1. ZANO-Produkt
2. Schnellverschlüsse oder chemische Anker
3. Fester, gehärteter Untergrund, z. B. Beton oder Asphalt
4. Betonfundament, Klasse C16/20 (Betonoberkante 10 cm unter der Pflasteroberfläche)
5. Unterbau aus Steinaggregat
6. Sandschotter (ca. 2 - 4 cm)
7. Lokales Land



MONTAGE AUF BETONFUNDAMENT

Beschreibung der Baugruppe

1. ZANO-Produkt
2. Schnellverschlüsse oder chemische Anker
3. Betonfundament, Klasse C16/20 (Betonoberkante 10 cm unter der Pflasteroberfläche)
4. Lokales Land