

## OPTIONEN

### Befestigungsart

- zum Aufdübeln

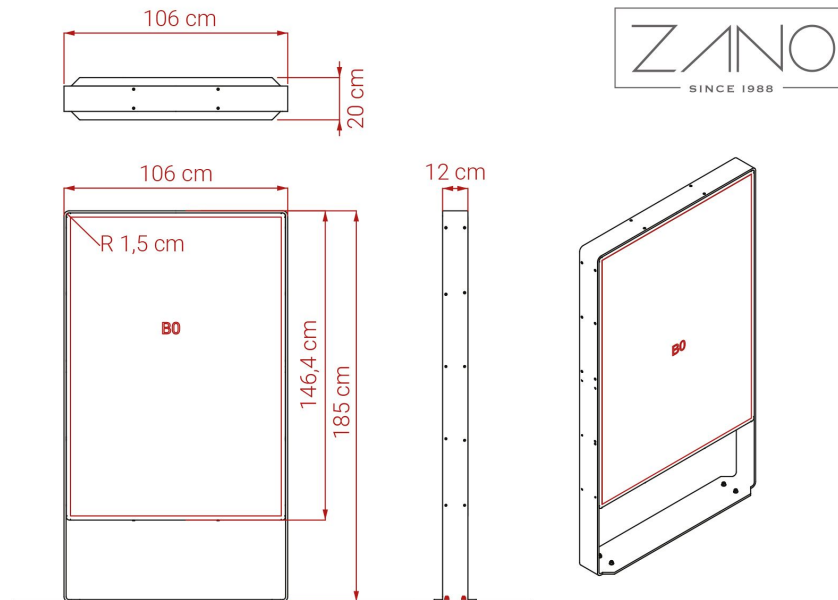
## BESCHREIBUNG

Die Modelle Scandik 08.046 sind **moderne und langlebige** Informationstafeln, deren Form leicht gerundet ist. Sie wurde in vier universellen Größen entworfen, die sich in dem Format der Druckfläche oder Fräsfläche unterscheiden. Standardmäßig sind sie im A4, B2 oder B1 Format.

Zudem sind die Informationstafeln in **vier verschiedenen Größen** von S bis XL verfügbar. Die S und M Modelle eignen sich für das Präsentieren von kurzen bzw. zusammengefassten Informationen. Sie können auch als Wegweiser dienen. Die L und XL Modelle hingegen eignen sich für komplexere und detailliertere Inhalte, wie zum Beispiel Karten von touristischen Wanderwegen, Städten, Flughäfen oder Bahnhöfen.

Die Verwendung von **Stahl** garantiert eine Beständigkeit gegen verschiedene Witterungseinflüsse, sowie die Langlebigkeit des Produktes. Sie können zwischen Edelstahl und Karbonstahl wählen. Bei Karbonstahl kann das Produkt in einer von Ihnen gewählten RAL Farbe pulverbeschichtet werden.

Die Tafeln werden mit Dübeln im Betonfundament verankert.



## ALLGEMEINE TECHNISCHE DATEN

### Materialien

- Edelstahl
- Karbonstahl, verzinkt, pulverbeschichtet in RAL-Farbe

### Abmessungen

- Breite: 106 cm
- Höhe: 185 cm
- Tiefe: 12 cm

### Tafelfläche

- 106cm x 146,4cm

### Gewicht

- 98 kg

ZANO



*Iwona Żaczek*

Produkt:  
Informationstafel Scandik  
Katalognummer: **08.046.XL**  
Designer: Iwona Żaczek

In Übereinstimmung mit dem polnischen Gesetz über das Urheberrecht und verwandte Rechte vom 04.02.1994 (Amtsblatt Gesetzblatt Nr. 24, Pos. 83, berichtigt: Gesetzblatt Nr. 43, Pos. 170) und in der EU-Urheberrechtsgesetzgebung einschließlich aller EU-Richtlinien und -Verordnungen zum Urheberrecht Urheberrecht, behält sich die Firma Zano Mirosław Zarotyński das Urheberrecht an Zeichnungen, Beschreibungen, 3D-Modellen, Renderings, Grafiken, Inhalten von Angeboten, Anhängen zu Angeboten und allen anderen Dokumenten vor. Der Inhalt ist das geistige Eigentum der Firma ZANO Mirosław Zarotyński Gesellschaft. Die Verwendung von Ideen des Autors, Lösungen, Kopieren, Verbreitung von Fotos, Grafiken oder Fragmenten von Grafiken, beschreibenden Texten, zu Gewinnzwecken, ohne die Erlaubnis des Urhebers - der Firma ZANO Mirosław Zarotyński - ist verboten und stellt eine Urheberrechtsverletzung Urheberrechtsverletzung dar und ist strafbar.

td&gt;

**HINWEIS:** Die Zeichnungen spiegeln nicht die tatsächlichen Abmessungen des Fundaments wider. Sie sind nur beispielhafte Montageschemata, die die Art der Verankerung und das Trägermaterial, auf dem das Möbelstück befestigt werden soll, berücksichtigen.

Die Größe des Fundaments hängt von den örtlichen Fundamentbedingungen ab.



### EINBAU IN PFLASTER MIT FUNDAMENT

#### Beschreibung der Baugruppe

1. ZANO-Produkt
2. Schnellverschlüsse oder chemische Anker
3. Steinpflaster / Betonpflaster / Steinplatten / Betonplatten
4. Sandschotter (ca. 2 - 4 cm)
5. Unterbau aus Steinaggregat
6. Betonfundament, Klasse C16/20 (Betonoberkante 10 cm unter der Pflasteroberfläche)
7. Lokales Land



### EINBAU BIS ZUM PFLASTER

#### Beschreibung der Baugruppe

1. ZANO-Produkt
2. Schnellverschlüsse oder chemische Anker
3. Steinpflaster / Betonpflaster / Steinplatten / Betonplatten
4. Sandschotter (ca. 2 - 4 cm)
5. Unterbau aus Steinaggregat
6. Lokales Land



### BETON/ASPHALT-MONTAGE

#### Beschreibung der Baugruppe

1. ZANO-Produkt
2. Schnellverschlüsse oder chemische Anker
3. Fester, gehärteter Untergrund, z. B. Beton oder Asphalt
4. Betonfundament, Klasse C16/20 (Betonoberkante 10 cm unter der Pflasteroberfläche)
5. Unterbau aus Steinaggregat
6. Sandschotter (ca. 2 - 4 cm)
7. Lokales Land



### MONTAGE AUF BETONFUNDAMENT

#### Beschreibung der Baugruppe

1. ZANO-Produkt
2. Schnellverschlüsse oder chemische Anker
3. Betonfundament, Klasse C16/20 (Betonoberkante 10 cm unter der Pflasteroberfläche)
4. Lokales Land