

OPTIONEN

Befestigungsart

- zum Aufdübeln

Induktives Ladegerät

- ohne
- 2 A, 10 W

Akkupack

- Gel-Batterien 36 Ah
- Lithium-Batterien 40 Ah

WLAN Hotspot

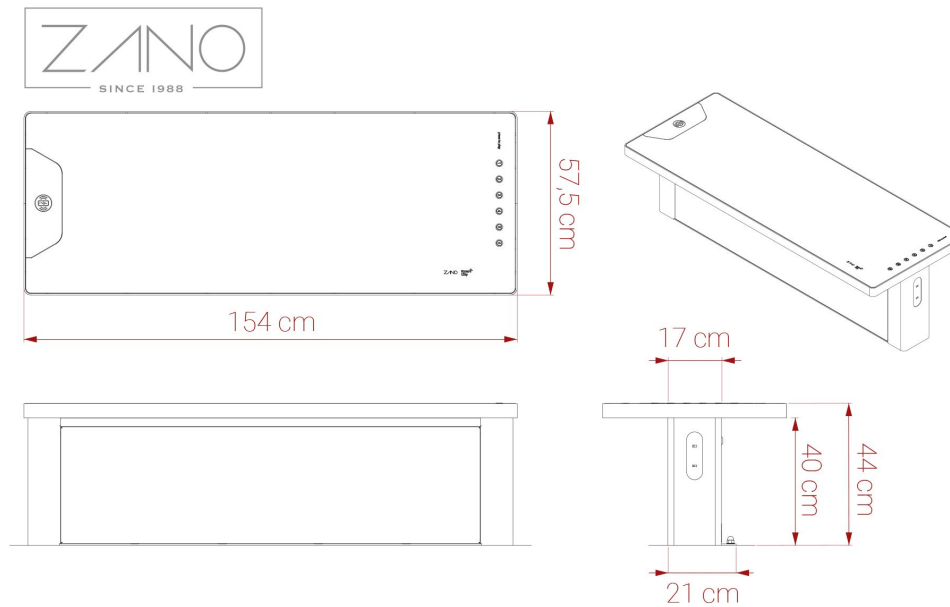
- ohne
- 2.4 GHz; 3G, 4G (SIM-Karte nicht enthalten)

LED-Leuchten

- 2 x 1m (4.8 W / 1m) - neutral white

BESCHREIBUNG

Die **Solar Sitzbank Scandik** ist ein modernes Stadtmöbel, das über **Solarpanels** mit Strom versorgt wird. Die Sitzbank besitzt in der Standardausstattung: eine **LED Beleuchtung** und **zwei USB A Anschlüsse** im Quick Charge Standard. Zusätzlich kann sie mit einer **induktiven Ladefläche** und einem **WLAN Modul** ausgestattet werden. Die Konstruktion ist aus verzinkten bzw. pulverbeschichteten (**RAL Farbe**) Karbonstahl. Alternativ kann Edelstahl verwendet werden. Für die Sitzfläche wird robustes Acrylglas verwendet. Die Scandik Sitzbank gehört zur Produktreihe, die außerdem noch **Solarladestationen, Sitzbänke, Hockerbänke, Pflanzkübel, Abfallbehälter, Tische** und **Informationstafeln** beinhaltet.



ALLGEMEINE TECHNISCHE DATEN

Gewicht

- 112 kg

Materialien

- Karbonstahl oder Edelstahl

Elektrische Spezifikationen

- max. Leistung des Solarpanels: 100 W
 - Akkukapazität: 36 Ah
 - Arbeitstemperatur: -20°C - 60°C

Abmessungen

- Breite: 154,5 cm
 - Höhe: 45 cm
 - Tiefe: 57,5 cm

Grundausrüstung

- zwei USB-A-Schnellladeanschlüsse
 - Ambient-Light-Beleuchtung

ZANO



Iwona Żaczek

Produkt:
 Solar Sitzbank Scandik
 Katalognummer: **02.846**
 Designer: Iwona Żaczek

In Übereinstimmung mit dem polnischen Gesetz über das Urheberrecht und verwandte Rechte vom 04.02.1994 (Amtsblatt Gesetzblatt Nr. 24, Pos. 83, berichtigt: Gesetzblatt Nr. 43, Pos. 170) und in der EU-Urheberrechtsgesetzgebung einschließlich aller EU-Richtlinien und -Verordnungen zum Urheberrecht Urheberrecht, behält sich die Firma Zano Mirosław Zarotynski das Urheberrecht an Zeichnungen, Beschreibungen, 3D-Modellen, Renderings, Grafiken, Inhalten von Angeboten, Anhängen zu Angeboten und allen anderen Dokumenten vor. Der Inhalt ist das geistige Eigentum der Firma ZANO Mirosław Zarotynski Gesellschaft. Die Verwendung von Ideen des Autors, Lösungen, Kopieren, Verbreitung von Fotos, Grafiken oder Fragmenten von Grafiken, beschreibenden Texten, zu Gewinnzwecken, ohne die Erlaubnis des Urhebers - der Firma ZANO Mirosław Zarotynski - ist verboten und stellt eine Urheberrechtsverletzung Urheberrechtsverletzung dar und ist strafbar.

td>

HINWEIS: Die Zeichnungen spiegeln nicht die tatsächlichen Abmessungen des Fundaments wider. Sie sind nur beispielhafte Montageschemata, die die Art der Verankerung und das Trägermaterial, auf dem das Möbelstück befestigt werden soll, berücksichtigen.

Die Größe des Fundaments hängt von den örtlichen Fundamentbedingungen ab.



EINBAU IN PFLASTER MIT FUNDAMENT

Beschreibung der Baugruppe

1. ZANO-Produkt
2. Schnellverschlüsse oder chemische Anker
3. Steinpflaster / Betonpflaster / Steinplatten / Betonplatten
4. Sandschotter (ca. 2 - 4 cm)
5. Unterbau aus Steinaggregat
6. Betonfundament, Klasse C16/20 (Betonoberkante 10 cm unter der Pflasteroberfläche)
7. Lokales Land



EINBAU BIS ZUM PFLASTER

Beschreibung der Baugruppe

1. ZANO-Produkt
2. Schnellverschlüsse oder chemische Anker
3. Steinpflaster / Betonpflaster / Steinplatten / Betonplatten
4. Sandschotter (ca. 2 - 4 cm)
5. Unterbau aus Steinaggregat
6. Lokales Land



BETON/ASPHALT-MONTAGE

Beschreibung der Baugruppe

1. ZANO-Produkt
2. Schnellverschlüsse oder chemische Anker
3. Fester, gehärteter Untergrund, z. B. Beton oder Asphalt
4. Betonfundament, Klasse C16/20 (Betonoberkante 10 cm unter der Pflasteroberfläche)
5. Unterbau aus Steinaggregat
6. Sandschotter (ca. 2 - 4 cm)
7. Lokales Land



MONTAGE AUF BETONFUNDAMENT

Beschreibung der Baugruppe

1. ZANO-Produkt
2. Schnellverschlüsse oder chemische Anker
3. Betonfundament, Klasse C16/20 (Betonoberkante 10 cm unter der Pflasteroberfläche)
4. Lokales Land