

OPTIONEN

Befestigungsart

- zum Aufdübeln

Zusätzlicher Fahrradständer

- ohne
- Einzelnes Fahrrad

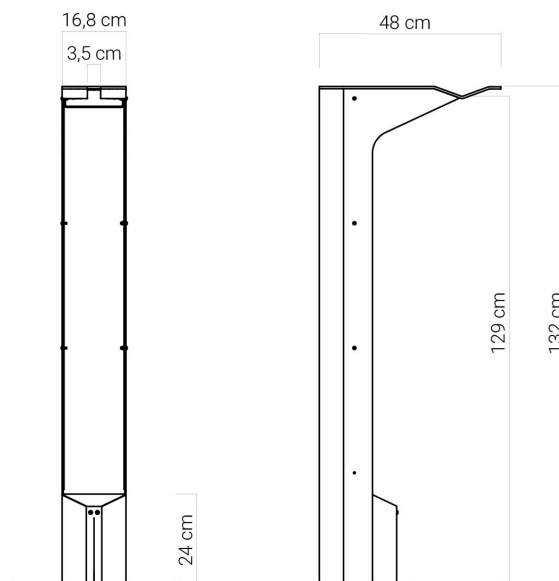
Logo

- keine
- Geätzt in Edelstahl
- Geschnitten in Stahl
- Aufkleber

BESCHREIBUNG

Die **Reparaturstation für Fahrräder Stilo** ist für alle Radfahrer gedacht, die ihren Drahtesel **einfach** und **schnell** einer kleinen Reparatur bzw. Wartung unterziehen wollen. Die Stationen eignen sich hervorragend an Radwegen in Städten, aber auch an längeren Radwegen und Radschnellwegen zwischen Städten. Dank der Kompaktheit der Station kann sie durch Kinder und Erwachsene bedient werden.

Die Reparaturstation wird aus Stahl hergestellt. Sie können zwischen **Edelstahl** oder Karbonstahl wählen. Karbonstahl wird zusätzlich verzinkt und in einer beliebigen RAL Farbe pulverbeschichtet. In der pulverbeschichteten Variante wird der Fahrradhalter und die Innenwand, an der die Werkzeuge platziert sind, komplett aus Edelstahl hergestellt. Die Fahrradstation wird mit Dübeln am Fundament befestigt. Die Fahrradwerkzeuge werden mit Stahlseilen befestigt, um sie gegen Diebstahl zu sichern. Die Drahtseile besitzen eine Ummantelung aus PVC. Werkzeuge: **Schraubendreher**; Schlitz und Kreuz aus Edelstahl **Ringmaulschlüssel**; 13, 14, 15, 16 mm aus Edelstahl **Innensechskantschlüssel**; 2, 3, 4, 5, 6, 8 mm...



ALLGEMEINE TECHNISCHE DATEN

Materialien

- Edelstahl oder Karbonstahl, verzinkt und pulverbeschichtet in RAL-Farbe

Abmessungen

- Breite: 17 cm
- Höhe: 132 cm
- Tiefe: 48 cm
- Basisbreite: 43 cm
- Tiefe mit zusätzlichem Fahrradständer: 63 cm

Gewicht

- 29 kg

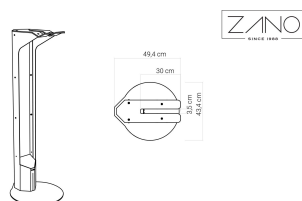
ZANO



Iwona Żaczek

Produkt:
Fahrrad Reparaturstation Stilo
Katalognummer: **18.048**
Designer: Iwona Żaczek

In Übereinstimmung mit dem polnischen Gesetz über das Urheberrecht und verwandte Rechte vom 04.02.1994 (Amtsblatt Gesetzblatt Nr. 24, Pos. 83, berichtigt: Gesetzblatt Nr. 43, Pos. 170) und in der EU-Urheberrechtsgesetzgebung einschließlich aller EU-Richtlinien und -Verordnungen zum Urheberrecht Urheberrecht, behält sich die Firma Zano Mirosław Zarotynski das Urheberrecht an Zeichnungen, Beschreibungen, 3D-Modellen, Renderings, Grafiken, Inhalten von Angeboten, Anhängen zu Angeboten und allen anderen Dokumenten vor. Der Inhalt ist das geistige Eigentum der Firma ZANO Mirosław Zarotynski Gesellschaft. Die Verwendung von Ideen des Autors, Lösungen, Kopieren, Verbreitung von Fotos, Grafiken oder Fragmenten von Grafiken, beschreibenden Texten, zu Gewinnzwecken, ohne die Erlaubnis des Urhebers - der Firma ZANO Mirosław Zarotynski - ist verboten und stellt eine Urheberrechtsverletzung Urheberrechtsverletzung dar und ist strafbar.



td>

HINWEIS: Die Zeichnungen spiegeln nicht die tatsächlichen Abmessungen des Fundaments wider. Sie sind nur beispielhafte Montageschemata, die die Art der Verankerung und das Trägermaterial, auf dem das Möbelstück befestigt werden soll, berücksichtigen.

Die Größe des Fundaments hängt von den örtlichen Fundamentbedingungen ab.



EINBAU IN PFLASTER MIT FUNDAMENT

Beschreibung der Baugruppe

1. ZANO-Produkt
2. Schnellverschlüsse oder chemische Anker
3. Steinpflaster / Betonpflaster / Steinplatten / Betonplatten
4. Sandschotter (ca. 2 - 4 cm)
5. Unterbau aus Steinaggregat
6. Betonfundament, Klasse C16/20 (Betonoberkante 10 cm unter der Pflasteroberfläche)
7. Lokales Land



EINBAU BIS ZUM PFLASTER

Beschreibung der Baugruppe

1. ZANO-Produkt
2. Schnellverschlüsse oder chemische Anker
3. Steinpflaster / Betonpflaster / Steinplatten / Betonplatten
4. Sandschotter (ca. 2 - 4 cm)
5. Unterbau aus Steinaggregat
6. Lokales Land



BETON/ASPHALT-MONTAGE

Beschreibung der Baugruppe

1. ZANO-Produkt
2. Schnellverschlüsse oder chemische Anker
3. Fester, gehärteter Untergrund, z. B. Beton oder Asphalt
4. Betonfundament, Klasse C16/20 (Betonoberkante 10 cm unter der Pflasteroberfläche)
5. Unterbau aus Steinaggregat
6. Sandschotter (ca. 2 - 4 cm)
7. Lokales Land



MONTAGE AUF BETONFUNDAMENT

Beschreibung der Baugruppe

1. ZANO-Produkt
2. Schnellverschlüsse oder chemische Anker
3. Betonfundament, Klasse C16/20 (Betonoberkante 10 cm unter der Pflasteroberfläche)
4. Lokales Land