



## OPTIONEN

---

### Befestigungsart

- zum Aufdübeln

### Einsatz

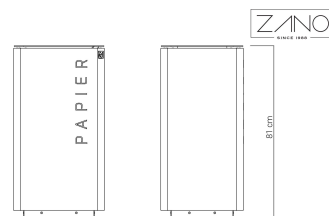
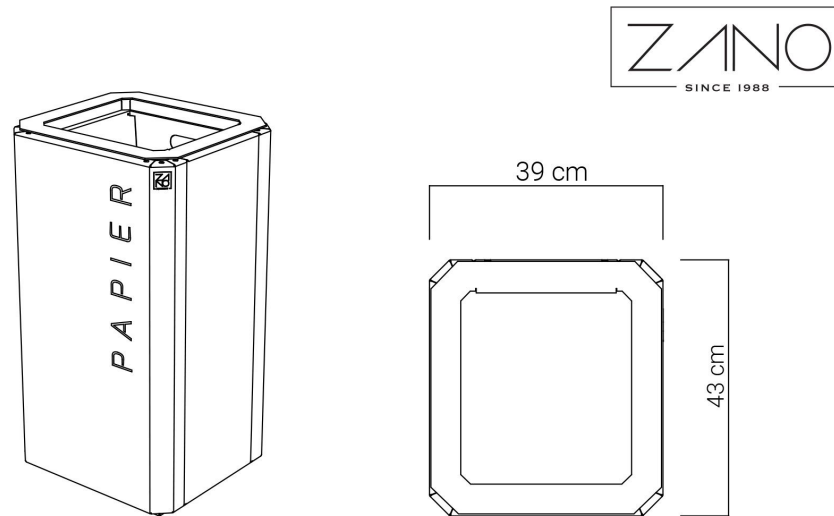
- Innenbehälter aus verzinktem Stahl

## BESCHREIBUNG

---

Der Abfallbehälter 03.048 hat eine gebogene Form der Konstruktion aus Karbonstahl oder Edelstahl. Er wird von oben geöffnet und ist mit Innenbehältern für den Abfall ausgestattet. Nach Kundenwunsch kann das Produkt personalisiert werden – Pulverbeschichtung von Karbonstahl in einer beliebigen RAL-Farbe, Ausschneiden von Schriftzügen in Stahl und bei Edelstahl können Schriftzüge auch geätzt werden. Der Abfallbehälter wird mit Dübeln an den Untergrund befestigt. Die Form des Behälters ist einfach und modern. Zusätzlich kann sie mit einem Deckel ausgestattet werden. Es sind Varianten mit einem Behälter (Abfallbehälter) oder mit mehreren Behältern (Mülltrennungssysteme) erhältlich.





## ALLGEMEINE TECHNISCHE DATEN

### Gewicht

- 34 kg

### Materialien

- Konstruktion - Edelstahl oder Karbonstahl  
- Einsatz - verzinkter Stahl

### Abmessungen

- Breite: 39 cm  
- Höhe: 81 cm  
- Tiefe: 43 cm

### Kapazität

- Kapazität: 69 l

ZANO



*Iwona Żaczek*

Produkt:  
Abfallbehälter Stilo  
Katalognummer: **03.048**  
Designer: Iwona Żaczek

In Übereinstimmung mit dem polnischen Gesetz über das Urheberrecht und verwandte Rechte vom 04.02.1994 (Amtsblatt Gesetzblatt Nr. 24, Pos. 83, berichtigt: Gesetzblatt Nr. 43, Pos. 170) und in der EU-Urheberrechtsgesetzgebung einschließlich aller EU-Richtlinien und -Verordnungen zum Urheberrecht Urheberrecht, behält sich die Firma Zano Mirosław Zarotynski das Urheberrecht an Zeichnungen, Beschreibungen, 3D-Modellen, Renderings, Grafiken, Inhalten von Angeboten, Anhängen zu Angeboten und allen anderen Dokumenten vor. Der Inhalt ist das geistige Eigentum der Firma ZANO Mirosław Zarotynski Gesellschaft. Die Verwendung von Ideen des Autors, Lösungen, Kopieren, Verbreitung von Fotos, Grafiken oder Fragmenten von Grafiken, beschreibenden Texten, zu Gewinnzwecken, ohne die Erlaubnis des Urhebers - der Firma ZANO Mirosław Zarotynski - ist verboten und stellt eine Urheberrechtsverletzung Urheberrechtsverletzung dar und ist strafbar.

td>

**HINWEIS:** Die Zeichnungen spiegeln nicht die tatsächlichen Abmessungen des Fundaments wider. Sie sind nur beispielhafte Montageschemata, die die Art der Verankerung und das Trägermaterial, auf dem das Möbelstück befestigt werden soll, berücksichtigen.

Die Größe des Fundaments hängt von den örtlichen Fundamentbedingungen ab.



### EINBAU IN PFLASTER MIT FUNDAMENT

#### Beschreibung der Baugruppe

1. ZANO-Produkt
2. Schnellverschlüsse oder chemische Anker
3. Steinpflaster / Betonpflaster / Steinplatten / Betonplatten
4. Sandschotter (ca. 2 - 4 cm)
5. Unterbau aus Steinaggregat
6. Betonfundament, Klasse C16/20 (Betonoberkante 10 cm unter der Pflasteroberfläche)
7. Lokales Land



### EINBAU BIS ZUM PFLASTER

#### Beschreibung der Baugruppe

1. ZANO-Produkt
2. Schnellverschlüsse oder chemische Anker
3. Steinpflaster / Betonpflaster / Steinplatten / Betonplatten
4. Sandschotter (ca. 2 - 4 cm)
5. Unterbau aus Steinaggregat
6. Lokales Land



### BETON/ASPHALT-MONTAGE

#### Beschreibung der Baugruppe

1. ZANO-Produkt
2. Schnellverschlüsse oder chemische Anker
3. Fester, gehärteter Untergrund, z. B. Beton oder Asphalt
4. Betonfundament, Klasse C16/20 (Betonoberkante 10 cm unter der Pflasteroberfläche)
5. Unterbau aus Steinaggregat
6. Sandschotter (ca. 2 - 4 cm)
7. Lokales Land



### MONTAGE AUF BETONFUNDAMENT

#### Beschreibung der Baugruppe

1. ZANO-Produkt
2. Schnellverschlüsse oder chemische Anker
3. Betonfundament, Klasse C16/20 (Betonoberkante 10 cm unter der Pflasteroberfläche)
4. Lokales Land