



OPTIONEN

Befestigungsart

- zum Aufdübeln

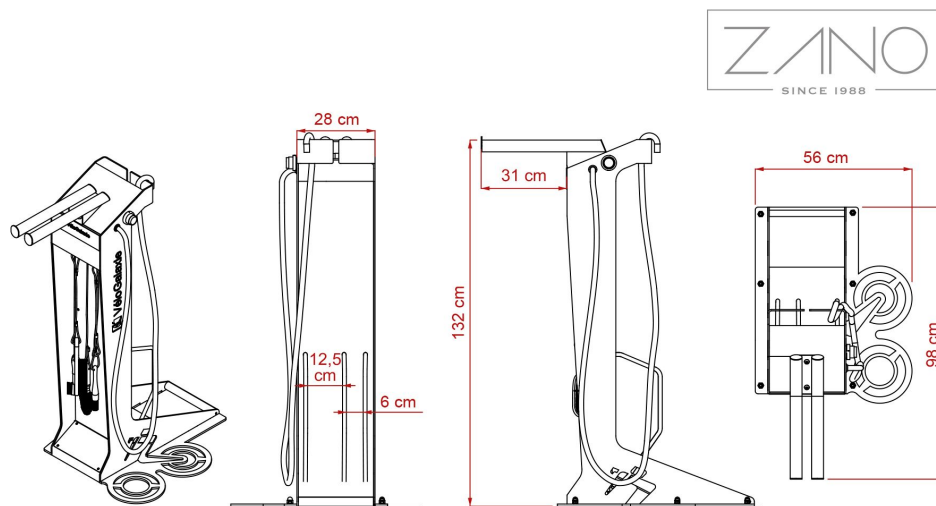
Logo

- keine
- Geätzt in Edelstahl
- Geschnitten in Stahl
- Aufkleber

BESCHREIBUNG

Die Konstruktion ist aus 5 mm, 3 mm und 1,5 mm dicken, geschliffenen Edelstahlblechen 1.4301 geschweißt und verschraubt. An der Oberseite der Station befindet sich ein Fahrradständer - zwei Edelstahlrohre mit einem Querschnitt von 4,2 x 2,6 cm und einer Länge von 45 cm. An der Rückseite der Station befindet sich ein Fahrradständer aus Edelstahlstangen mit einem Durchmesser von 14 mm. Alle Bürstenbeschläge (Kabel), die zur Station gehören, sind aus rostfreiem Stahl gefertigt. In der Basisversion ist die Station mit einem Satz Bürsten und Werkzeugen zum Waschen des Fahrrads sowie einer Zeitschalttaste ausgestattet, die bei Betätigung das Wasser aktiviert. Darüber hinaus kann die Station mit einem Timer-Hahn zum Füllen von Wasserflaschen ausgestattet werden.

Alle Elemente zur Landschaftsgestaltung müssen gemäß den technischen Anweisungen des Herstellers ordnungsgemäß verankert werden. Der Hersteller haftet nicht für Schäden, die durch fahrlässigen Gebrauch oder Nichtbeachtung der Anweisungen entstehen.



ALLGEMEINE TECHNISCHE DATEN

Materialien

- Edelstahl (1.4301)

Abmessungen

- Breite: 56 cm
- Höhe: 132 cm
- Tiefe: 98 cm

Gewicht

- 70 kg

ZANO



Filip Babiarz

Produkt:
Fahrrad Wasch und Reparaturstation Kangu
Katalognummer: **18.004.5**
Designer: Filip Babiarz

In Übereinstimmung mit dem polnischen Gesetz über das Urheberrecht und verwandte Rechte vom 04.02.1994 (Amtsblatt Gesetzblatt Nr. 24, Pos. 83, berichtigt: Gesetzblatt Nr. 43, Pos. 170) und in der EU-Urheberrechtsgesetzgebung einschließlich aller EU-Richtlinien und -Verordnungen zum Urheberrecht Urheberrecht, behält sich die Firma Zano Mirosław Zarotynski das Urheberrecht an Zeichnungen, Beschreibungen, 3D-Modellen, Renderings, Grafiken, Inhalten von Angeboten, Anhängen zu Angeboten und allen anderen Dokumenten vor. Der Inhalt ist das geistige Eigentum der Firma ZANO Mirosław Zarotynski Gesellschaft. Die Verwendung von Ideen des Autors, Lösungen, Kopieren, Verbreitung von Fotos, Grafiken oder Fragmenten von Grafiken, beschreibenden Texten, zu Gewinnzwecken, ohne die Erlaubnis des Urhebers - der Firma ZANO Mirosław Zarotynski - ist verboten und stellt eine Urheberrechtsverletzung Urheberrechtsverletzung dar und ist strafbar.

td>

HINWEIS: Die Zeichnungen spiegeln nicht die tatsächlichen Abmessungen des Fundaments wider. Sie sind nur beispielhafte Montageschemata, die die Art der Verankerung und das Trägermaterial, auf dem das Möbelstück befestigt werden soll, berücksichtigen.

Die Größe des Fundaments hängt von den örtlichen Fundamentbedingungen ab.



EINBAU IN PFLASTER MIT FUNDAMENT

Beschreibung der Baugruppe

1. ZANO-Produkt
2. Schnellverschlüsse oder chemische Anker
3. Steinpflaster / Betonpflaster / Steinplatten / Betonplatten
4. Sandschotter (ca. 2 - 4 cm)
5. Unterbau aus Steinaggregat
6. Betonfundament, Klasse C16/20 (Betonoberkante 10 cm unter der Pflasteroberfläche)
7. Lokales Land



EINBAU BIS ZUM PFLASTER

Beschreibung der Baugruppe

1. ZANO-Produkt
2. Schnellverschlüsse oder chemische Anker
3. Steinpflaster / Betonpflaster / Steinplatten / Betonplatten
4. Sandschotter (ca. 2 - 4 cm)
5. Unterbau aus Steinaggregat
6. Lokales Land



BETON/ASPHALT-MONTAGE

Beschreibung der Baugruppe

1. ZANO-Produkt
2. Schnellverschlüsse oder chemische Anker
3. Fester, gehärteter Untergrund, z. B. Beton oder Asphalt
4. Betonfundament, Klasse C16/20 (Betonoberkante 10 cm unter der Pflasteroberfläche)
5. Unterbau aus Steinaggregat
6. Sandschotter (ca. 2 - 4 cm)
7. Lokales Land



MONTAGE AUF BETONFUNDAMENT

Beschreibung der Baugruppe

1. ZANO-Produkt
2. Schnellverschlüsse oder chemische Anker
3. Betonfundament, Klasse C16/20 (Betonoberkante 10 cm unter der Pflasteroberfläche)
4. Lokales Land