

## OPTIONEN

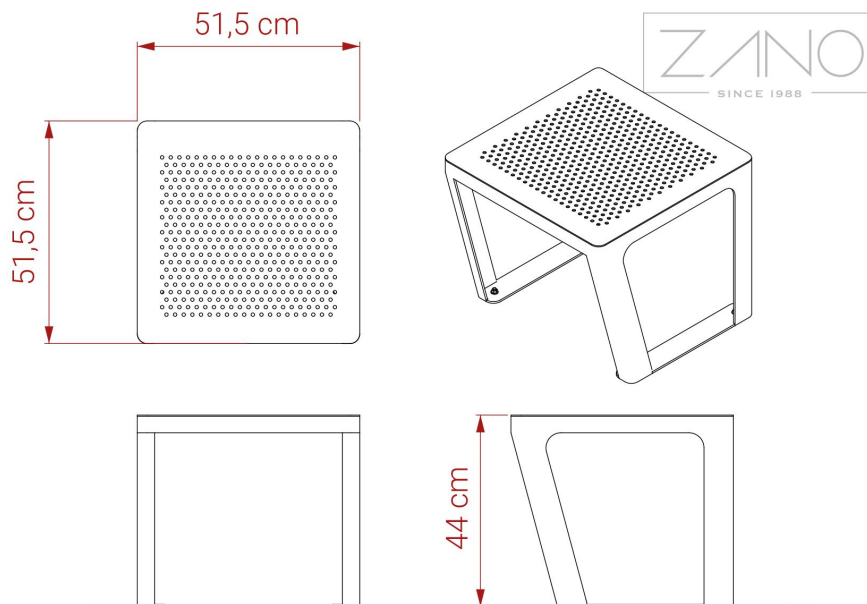
---

## BESCHREIBUNG

---

Die Scandik Hockerbank aus Stahl. Das Modell 02.146.P wird vollständig aus Stahl hergestellt. Die obere Seite wird aus perforiertem Stahl angefertigt. Für das Gestell wird wahlweise aus Edelstahl oder Karbonstahl verwendet. Der Karbonstahl wird zudem verzinkt und in einer vom Kunden gewählten RAL Farbe pulverbeschichtet. Diese Scandik Hockerbank ist eine Variante des Stuhls Scandik 02.646.P ohne Rückenlehne. Sie kann mit den restlichen Stadtmöbeln der Scandik Reihe kombiniert werden: Pflanzkübeln, Sitzbänken, Liegen oder Stühlen.





## ALLGEMEINE TECHNISCHE DATEN

### Abmessungen

- Breite: 51,5 cm
- Höhe: 44 cm
- Tiefe: 51,5 cm

### Materialien

- Konstruktion - Edelstahl oder Karbonstahl, verzinkt und pulverbeschichtet

### Gewicht

- 19 kg

ZANO



*Iwona Żaczek*

Produkt:  
Hockerbank Scandik  
Katalognummer: **02.146.P**  
Designer: Iwona Żaczek

In Übereinstimmung mit dem polnischen Gesetz über das Urheberrecht und verwandte Rechte vom 04.02.1994 (Amtsblatt Gesetzblatt Nr. 24, Pos. 83, berichtigt: Gesetzblatt Nr. 43, Pos. 170) und in der EU-Urheberrechtsgesetzgebung einschließlich aller EU-Richtlinien und -Verordnungen zum Urheberrecht Urheberrecht, behält sich die Firma Zano Mirosław Zarotynski das Urheberrecht an Zeichnungen, Beschreibungen, 3D-Modellen, Renderings, Grafiken, Inhalten von Angeboten, Anhängen zu Angeboten und allen anderen Dokumenten vor. Der Inhalt ist das geistige Eigentum der Firma ZANO Mirosław Zarotynski Gesellschaft. Die Verwendung von Ideen des Autors, Lösungen, Kopieren, Verbreitung von Fotos, Grafiken oder Fragmenten von Grafiken, beschreibenden Texten, zu Gewinnzwecken, ohne die Erlaubnis des Urhebers - der Firma ZANO Mirosław Zarotynski - ist verboten und stellt eine Urheberrechtsverletzung dar und ist strafbar.