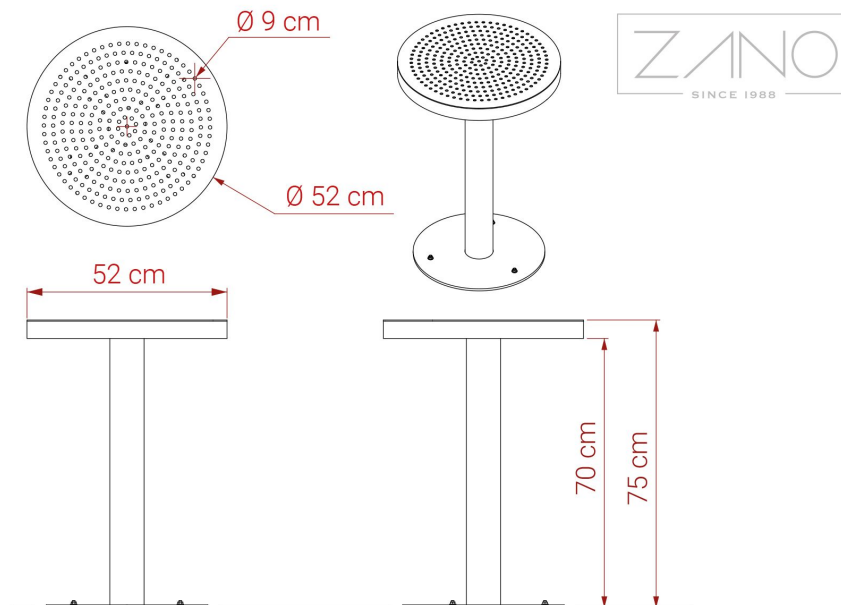


## OPTIONEN

### BESCHREIBUNG

Ein runder Tisch aus Stahl mit einer perforierten Tischplatte. Perfekt für gastronomische Bereiche, Cafés, Bars und Restaurants. Der Tisch kann sowohl im Außen, als auch in Innenraum verwendet werden. Er besitzt eine solide und schwere Konstruktion aus Stahl, die mit Dübeln im Untergrund befestigt werden. Alternativ kann das Produkt frei stehend platziert werden. Je nach Ihren Bedürfnissen können Sie zwischen Edelstahl oder Karbonstahl wählen. Karbonstahl wird zusätzlich verzinkt und in einer beliebigen RAL Farbe Ihrer Wahl pulverbeschichtet.





## ALLGEMEINE TECHNISCHE DATEN

### Materialien

- Konstruktion - Edelstahl oder Karbonstahl, verzinkt und pulverbeschichtet

### Abmessungen

- Breite: 52 mm  
- Höhe: 75 mm  
- Tiefe: 52 mm

ZANO



*Iwona Żaczek*

Produkt: Tisch Scandik  
Katalognummer:  
**13.046.2.P**  
Designer: Iwona Żaczek

In Übereinstimmung mit dem polnischen Gesetz über das Urheberrecht und verwandte Rechte vom 04.02.1994 (Amtsblatt Gesetzblatt Nr. 24, Pos. 83, berichtigt: Gesetzblatt Nr. 43, Pos. 170) und in der EU-Urheberrechtsgesetzgebung einschließlich aller EU-Richtlinien und -Verordnungen zum Urheberrecht Urheberrecht, behält sich die Firma Zano Miroslaw Zarotynski das Urheberrecht an Zeichnungen, Beschreibungen, 3D-Modellen, Renderings, Grafiken, Inhalten von Angeboten, Anhängen zu Angeboten und allen anderen Dokumenten vor. Der Inhalt ist das geistige Eigentum der Firma ZANO Miroslaw Zarotynski Gesellschaft. Die Verwendung von Ideen des Autors, Lösungen, Kopieren, Verbreitung von Fotos, Grafiken oder Fragmenten von Grafiken, beschreibenden Texten, zu Gewinnzwecken, ohne die Erlaubnis des Urhebers - der Firma ZANO Miroslaw Zarotynski - ist verboten und stellt eine Urheberrechtsverletzung Urheberrechtsverletzung dar und ist strafbar.