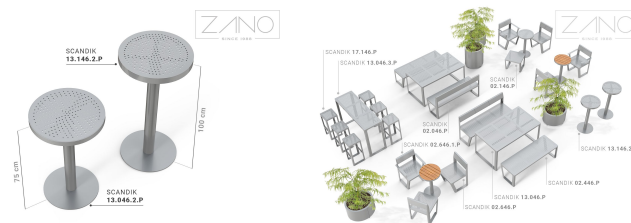
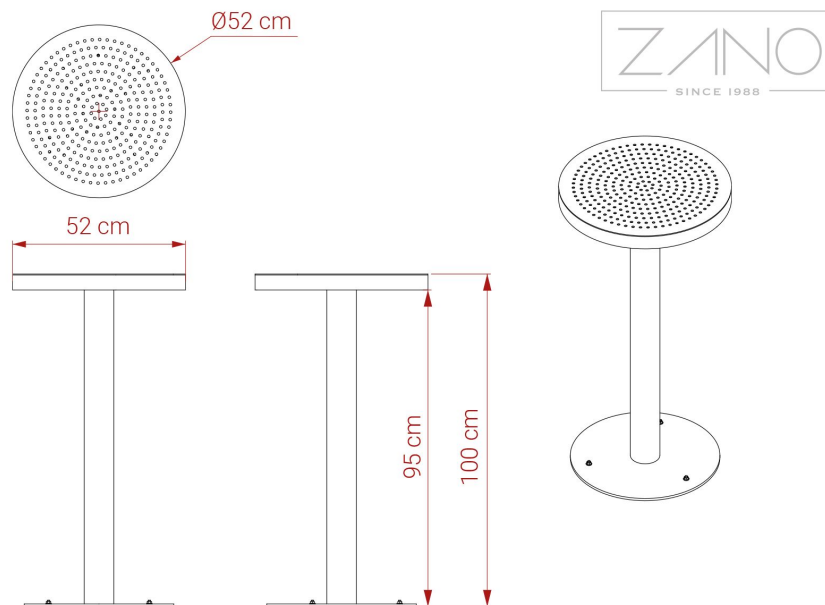


## OPTIONEN

## BESCHREIBUNG

Hoher runder Tisch aus Stahl. Die Tischplatte ist aus gelochtem Stahl gefertigt. Das Gestell ist aus rostfreiem Stahl oder auf Wunsch aus Kohlenstoffstahl, verzinkt und pulverbeschichtet in der angegebenen RAL-Farbe. Der Tisch ist ideal für Bars, Restaurants und Cafés. Edelstahl oder verzinkter Kohlenstoffstahl sind eine Garantie für Langlebigkeit und Witterungsbeständigkeit.





## ALLGEMEINE TECHNISCHE DATEN

### Materialien

- Konstruktion - Edelstahl oder Karbonstahl, verzinkt und pulverbeschichtet

### Abmessungen

- Breite: 52 cm  
- Höhe: 100 cm  
- Tiefe: 52 cm

### Gewicht

- 30 kg

ZANO



*Iwona Żaczek*

Produkt: Tisch Scandik  
Katalognummer:  
**13.146.2.P**  
Designer: Iwona Żaczek

In Übereinstimmung mit dem polnischen Gesetz über das Urheberrecht und verwandte Rechte vom 04.02.1994 (Amtsblatt Gesetzblatt Nr. 24, Pos. 83, berichtigt: Gesetzblatt Nr. 43, Pos. 170) und in der EU-Urheberrechtsgesetzgebung einschließlich aller EU-Richtlinien und -Verordnungen zum Urheberrecht Urheberrecht, behält sich die Firma Zano Mirosław Zarotynski das Urheberrecht an Zeichnungen, Beschreibungen, 3D-Modellen, Renderings, Grafiken, Inhalten von Angeboten, Anhängen zu Angeboten und allen anderen Dokumenten vor. Der Inhalt ist das geistige Eigentum der Firma ZANO Mirosław Zarotynski Gesellschaft. Die Verwendung von Ideen des Autors, Lösungen, Kopieren, Verbreitung von Fotos, Grafiken oder Fragmenten von Grafiken, beschreibenden Texten, zu Gewinnzwecken, ohne die Erlaubnis des Urhebers - der Firma ZANO Mirosław Zarotynski - ist verboten und stellt eine Urheberrechtsverletzung Urheberrechtsverletzung dar und ist strafbar.