



## OPTIONEN

### Sitz und Rückenlehne

- Europäisches Nadelholz
- Hartholz europäischer Herkunft
- Tropenholz (geölt)
- hochwertiges exotisches Holz

### Befestigungsart

- zum Aufdübeln

### Zusätzlicher Tisch

- ohne
- links

### Zusätzlicher Fahrradständer

- ohne
- links
- rechts
- beide Seiten

### Musikmodul

- ohne
- Bluetooth-Lautsprecher
- Lautsprecher mit integriertem Speicher

### Induktives Ladegerät

- ohne
- 2 A, 10 W

### Akkupack

- Gel-Batterien 36 Ah
- Lithium-Batterien 40 Ah

### WLAN Hotspot

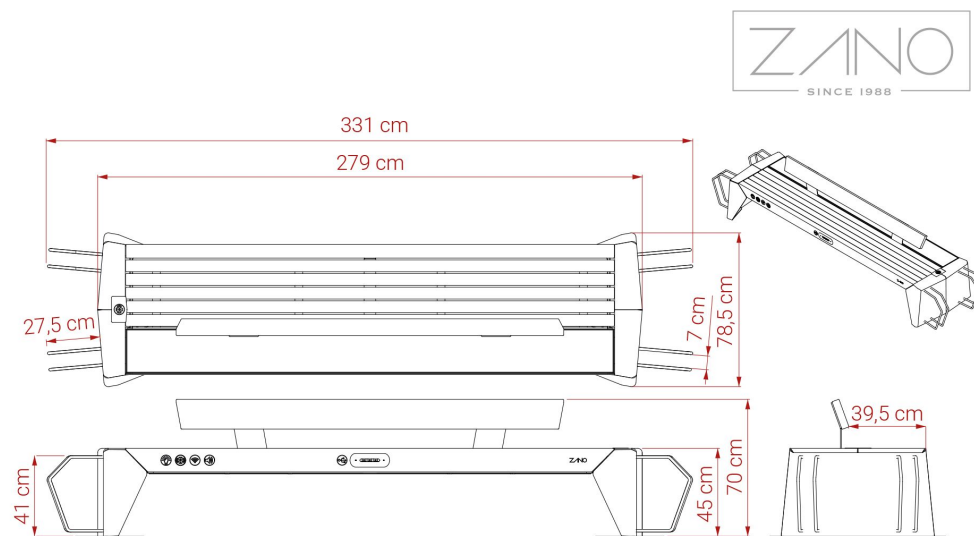
- ohne
- 2.4 GHz; 3G, 4G (SIM-Karte nicht enthalten)

### LED-Leuchten

- 2 x 1m (4.8 W / 1m) - neutral white

### Logo

- keine
- Geätzt in Edelstahl
- in Holz geätzt



## ALLGEMEINE TECHNISCHE DATEN

### Gewicht

- Europäisches Nadelholz: 189 kg
- Hartholz europäischer Herkunft: 202 kg
- hochwertiges exotisches Holz: 217 kg

### Materialien

- Europäisches Nadelholz oder Tropenholz
- Konstruktion - Edelstahl oder Karbonstahl, verzinkt und pulverbeschichtet

### Abmessungen

- Breite: 279 cm
- Höhe: 70 cm
- Tiefe: 78 cm

### Grundausrüstung

- Ambient-Light-Beleuchtung
- drei USB-A-Schnellladeanschlüsse

### Elektrische Spezifikationen

- Akkukapazität: 36 Ah
- Arbeitstemperatur: -20°C - 60°C
- max. Leistung der Solaranlage: 100 W

ZANO



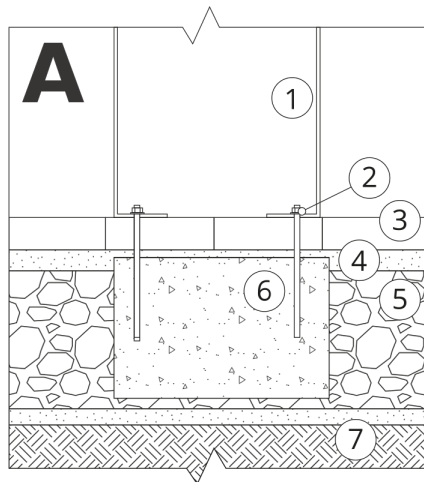
*Filip Babiarz*

Produkt: Photon Solarbank  
 Katalognummer: 02.009.3  
 Designer: Filip Babiarz

In Übereinstimmung mit dem polnischen Gesetz über das Urheberrecht und verwandte Rechte vom 04.02.1994 (Amtsblatt Gesetzblatt Nr. 24, Pos. 83, berichtigt: Gesetzblatt Nr. 43, Pos. 170) und in der EU-Urheberrechtsgesetzgebung einschließlich aller EU-Richtlinien und -Verordnungen zum Urheberrecht Urheberrecht, behält sich die Firma Zano Miroslaw Zarotynski das Urheberrecht an Zeichnungen, Beschreibungen, 3D-Modellen, Renderings, Grafiken, Inhalten von Angeboten, Anhängen zu Angeboten und allen anderen Dokumenten vor. Der Inhalt ist das geistige Eigentum der Firma ZANO Miroslaw Zarotynski Gesellschaft. Die Verwendung von Ideen des Autors, Lösungen, Kopieren, Verbreitung von Fotos, Grafiken oder Fragmenten von Grafiken, beschreibenden Texten, zu Gewinnzwecken, ohne die Erlaubnis des Urhebers - der Firma ZANO Miroslaw Zarotynski - ist verboten und stellt eine Urheberrechtsverletzung Urheberrechtsverletzung dar und ist strafbar.

**HINWEIS:** Die Zeichnungen spiegeln nicht die tatsächlichen Abmessungen des Fundaments wider. Sie sind nur beispielhafte Montageschemata, die die Art der Verankerung und das Trägermaterial, auf dem das Möbelstück befestigt werden soll, berücksichtigen.

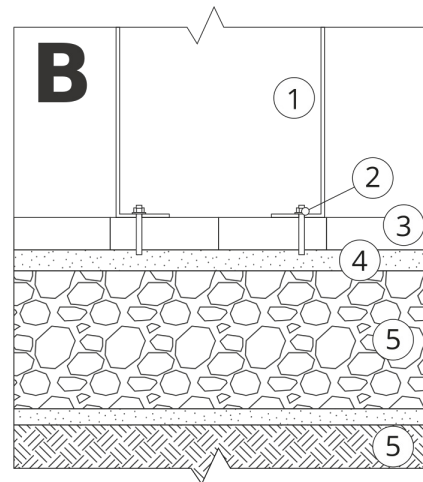
Die Größe des Fundaments hängt von den örtlichen Fundamentbedingungen ab.



### EINBAU IN PFLASTER MIT FUNDAMENT

#### Beschreibung der Baugruppe

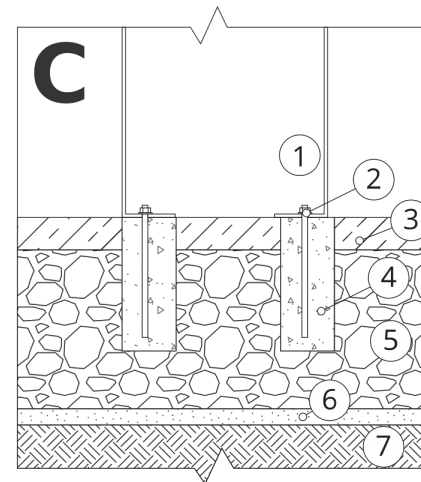
1. ZANO-Produkt
2. Schnellverschlüsse oder chemische Anker
3. Steinpflaster / Betonpflaster / Steinplatten / Betonplatten
4. Sandschotter (ca. 2 - 4 cm)
5. Unterbau aus Steinaggregat
6. Betonfundament, Klasse C16/20 (Betonoberkante 10 cm unter der Pflasteroberfläche)
7. Lokales Land



### EINBAU BIS ZUM PFLASTER

#### Beschreibung der Baugruppe

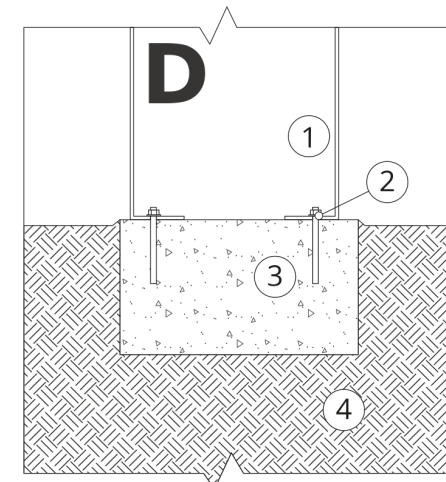
1. ZANO-Produkt
2. Schnellverschlüsse oder chemische Anker
3. Steinpflaster / Betonpflaster / Steinplatten / Betonplatten
4. Sandschotter (ca. 2 - 4 cm)
5. Unterbau aus Steinaggregat
6. Lokales Land



### BETON/ASPHALT-MONTAGE

#### Beschreibung der Baugruppe

1. ZANO-Produkt
2. Schnellverschlüsse oder chemische Anker
3. Fester, gehärteter Untergrund, z. B. Beton oder Asphalt
4. Betonfundament, Klasse C16/20 (Betonoberkante 10 cm unter der Pflasteroberfläche)
5. Unterbau aus Steinaggregat
6. Sandschotter (ca. 2 - 4 cm)
7. Lokales Land



### MONTAGE AUF BETONFUNDAMENT

#### Beschreibung der Baugruppe

1. ZANO-Produkt
2. Schnellverschlüsse oder chemische Anker
3. Betonfundament, Klasse C16/20 (Betonoberkante 10 cm unter der Pflasteroberfläche)
4. Lokales Land