



## OPTIONEN

---

### Befestigungsart

- zum Einbetonieren

### Straßenschilder

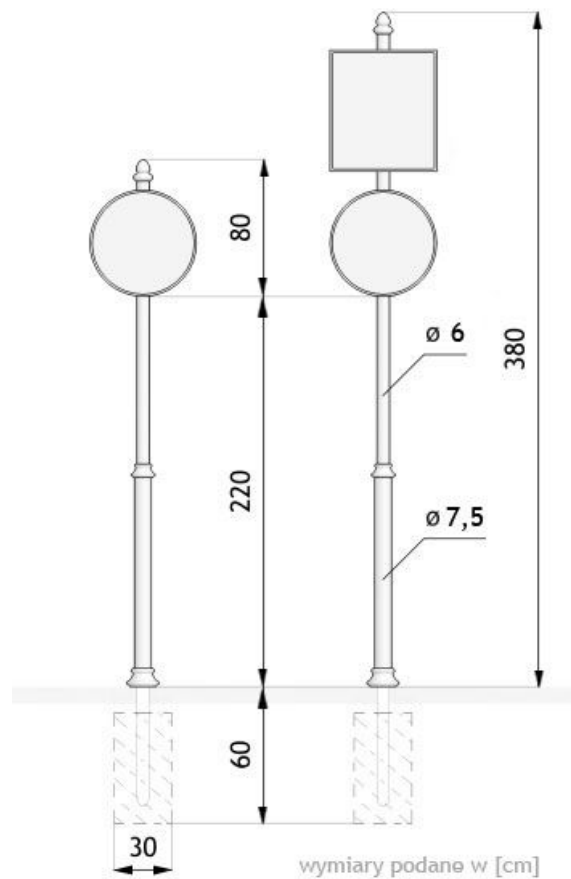
- 1 Straßenschild
- 2 Straßenschilder

## BESCHREIBUNG

---

Der Verkehrszeichenpfahl Signum 04.041 kann vielfältigen Zwecken dienen. An ihm kann man Wanderkarten, Verordnungen oder andere beliebige Informationen und natürlich Verkehrszeichen befestigen. Er kann in verschiedenen Höhen sein und an ihm können senkrecht sogar mehrere Verkehrszeichen befestigt werden. Der Pfahl wird aus einem Stahlrohr angefertigt und besitzt zusätzlich dekorative Abgüsse aus Gusseisen.





## ALLGEMEINE TECHNISCHE DATEN

### Gewicht

- 1 Straßenschild: 20 kg
- 2 Straßenschilder: 24 kg

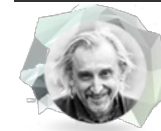
### Materialien

- Gusseiserne Abgüsse
- Stahlrohre

### Abmessungen

- Höhe vom Boden bis zum Schild: 220 cm
- Höhe des Pfostens mit 1 Schild: 300 cm
- Höhe des Pfostens mit 2 Schildern: 380 cm

ZANO



Produkt:  
Verkehrszeichenpfahl Signum  
Katalognummer: **04.041**  
Designer: Tomasz Szpytma

In Übereinstimmung mit dem polnischen Gesetz über das Urheberrecht und verwandte Rechte vom 04.02.1994 (Amtsblatt Gesetzblatt Nr. 24, Pos. 83, berichtigt: Gesetzblatt Nr. 43, Pos. 170) und in der EU-Urheberrechtsgesetzgebung einschließlich aller EU-Richtlinien und -Verordnungen zum Urheberrecht Urheberrecht, behält sich die Firma Zano Mirosław Zarotynski das Urheberrecht an Zeichnungen, Beschreibungen, 3D-Modellen, Renderings, Grafiken, Inhalten von Angeboten, Anhängen zu Angeboten und allen anderen Dokumenten vor. Der Inhalt ist das geistige Eigentum der Firma ZANO Mirosław Zarotynski Gesellschaft. Die Verwendung von Ideen des Autors, Lösungen, Kopieren, Verbreitung von Fotos, Grafiken oder Fragmenten von Grafiken, beschreibenden Texten, zu Gewinnzwecken, ohne die Erlaubnis des Urhebers - der Firma ZANO Mirosław Zarotynski - ist verboten und stellt eine Urheberrechtsverletzung Urheberrechtsverletzung dar und ist strafbar.

**HINWEIS:** Die Zeichnungen spiegeln nicht die tatsächlichen Abmessungen des Fundaments wider. Sie sind nur beispielhafte Montageschemata, die die Art der Verankerung und das Trägermaterial, auf dem das Möbelstück befestigt werden soll, berücksichtigen.

Die Größe des Fundaments hängt von den örtlichen Fundamentbedingungen ab.



### EINBAU IN PFLASTER MIT FUNDAMENT

#### Beschreibung der Baugruppe

1. ZANO-Produkt
2. Steinpflaster / Betonpflaster / Steinplatten / Betonplatten
3. Sandschotter (ca. 2 - 4 cm)
4. Betonfundament, Klasse C16/20 (Betonoberkante 10 cm unter der Pflasteroberfläche)
5. Lokales Land



### MONTAGE AUF BETONFUNDAMENT

#### Beschreibung der Baugruppe

1. ZANO-Produkt
2. Betonfundament, Klasse C16/20 (Betonoberkante 10 cm unter der Pflasteroberfläche)
3. Lokales Land



### MONTAGE AUF BETONFUNDAMENT

#### Beschreibung der Baugruppe

1. ZANO-Produkt
2. Fester, gehärteter Untergrund, z. B. Beton oder Asphalt
3. Betonfundament, Klasse C16/20 (Betonoberkante 10 cm unter der Pflasteroberfläche)
4. Unterbau aus Steinaggregat
5. Sandschotter (ca. 2 - 4 cm)
6. Lokales Land