

OPTIONEN

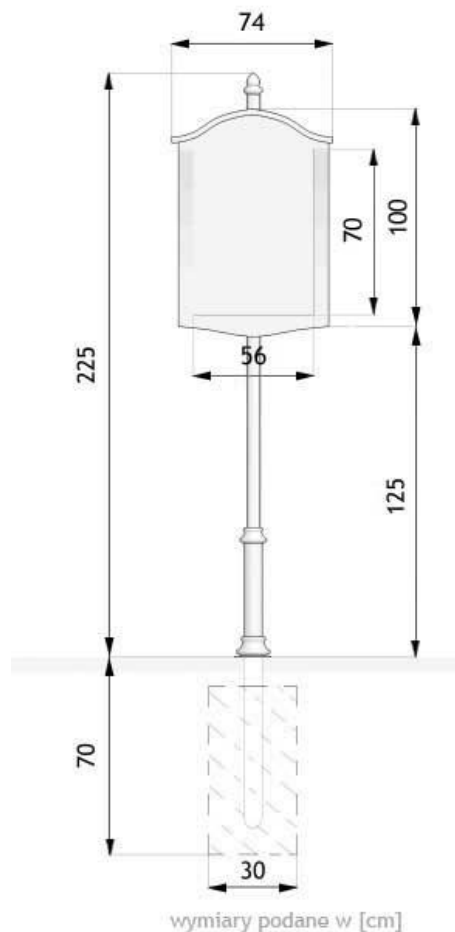
Befestigungsart

- zum Einbetonieren

BESCHREIBUNG

Das Modell gehört zur Retro-Serie und fügt sich perfekt in historische Stadtbebauungen ein. Die Informationstafel ist aus schwarzem Stahl angefertigt. Außerdem gibt es auch Einsetzelemente aus Gusseisen, durch die die Tafel einen dekorativen Charakter gewinnt und hervorragend zu den anderen Produkten der Retro-Serie aus unserem Angebot passt. Die Ausmaße der Tafel: 56 cm x 70 cm. Das Produkt kann in einer beliebigen Farbe aus der RAL-Palette bestrichen werden.





ALLGEMEINE TECHNISCHE DATEN

Abmessungen

- Breite: 74 cm
- Tiefe: 14 cm
- Höhe über Bodenoberfläche: 225 cm
- Höhe mit Verankerungsabschnitt: 285 cm

Tafelfläche

- 560x690mm

Materialien

- Karbonstahl
- Gusseiserne Abgüsse

ZANO



Produkt:
Informationstafel Royal
Katalognummer: **08.039**
Designer: Tomasz Szpytma

In Übereinstimmung mit dem polnischen Gesetz über das Urheberrecht und verwandte Rechte vom 04.02.1994 (Amtsblatt Gesetzblatt Nr. 24, Pos. 83, berichtigt: Gesetzblatt Nr. 43, Pos. 170) und in der EU-Urheberrechtsgesetzgebung einschließlich aller EU-Richtlinien und -Verordnungen zum Urheberrecht, behält sich die Firma Zano Mirosław Zarotynski das Urheberrecht an Zeichnungen, Beschreibungen, 3D-Modellen, Renderings, Grafiken, Inhalten von Angeboten, Anhängen zu Angeboten und allen anderen Dokumenten vor. Der Inhalt ist das geistige Eigentum der Firma ZANO Mirosław Zarotynski Gesellschaft. Die Verwendung von Ideen des Autors, Lösungen, Kopieren, Verbreitung von Fotos, Grafiken oder Fragmenten von Grafiken, beschreibenden Texten, zu Gewinnzwecken, ohne die Erlaubnis des Urhebers - der Firma ZANO Mirosław Zarotynski - ist verboten und stellt eine Urheberrechtsverletzung dar und ist strafbar.

HINWEIS: Die Zeichnungen spiegeln nicht die tatsächlichen Abmessungen des Fundaments wider. Sie sind nur beispielhafte Montageschemata, die die Art der Verankerung und das Trägermaterial, auf dem das Möbelstück befestigt werden soll, berücksichtigen.

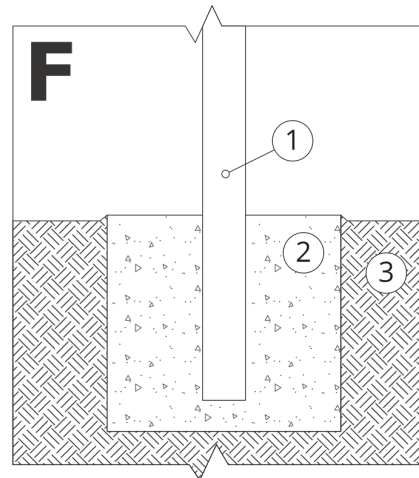
Die Größe des Fundaments hängt von den örtlichen Fundamentbedingungen ab.



EINBAU IN PFLASTER MIT FUNDAMENT

Beschreibung der Baugruppe

1. ZANO-Produkt
2. Steinpflaster / Betonpflaster / Steinplatten / Betonplatten
3. Sandschotter (ca. 2 - 4 cm)
4. Betonfundament, Klasse C16/20 (Betonoberkante 10 cm unter der Pflasteroberfläche)
5. Lokales Land



MONTAGE AUF BETONFUNDAMENT

Beschreibung der Baugruppe

1. ZANO-Produkt
2. Betonfundament, Klasse C16/20 (Betonoberkante 10 cm unter der Pflasteroberfläche)
3. Lokales Land



MONTAGE AUF BETONFUNDAMENT

Beschreibung der Baugruppe

1. ZANO-Produkt
2. Fester, gehärteter Untergrund, z. B. Beton oder Asphalt
3. Betonfundament, Klasse C16/20 (Betonoberkante 10 cm unter der Pflasteroberfläche)
4. Unterbau aus Steinaggregat
5. Sandschotter (ca. 2 - 4 cm)
6. Lokales Land